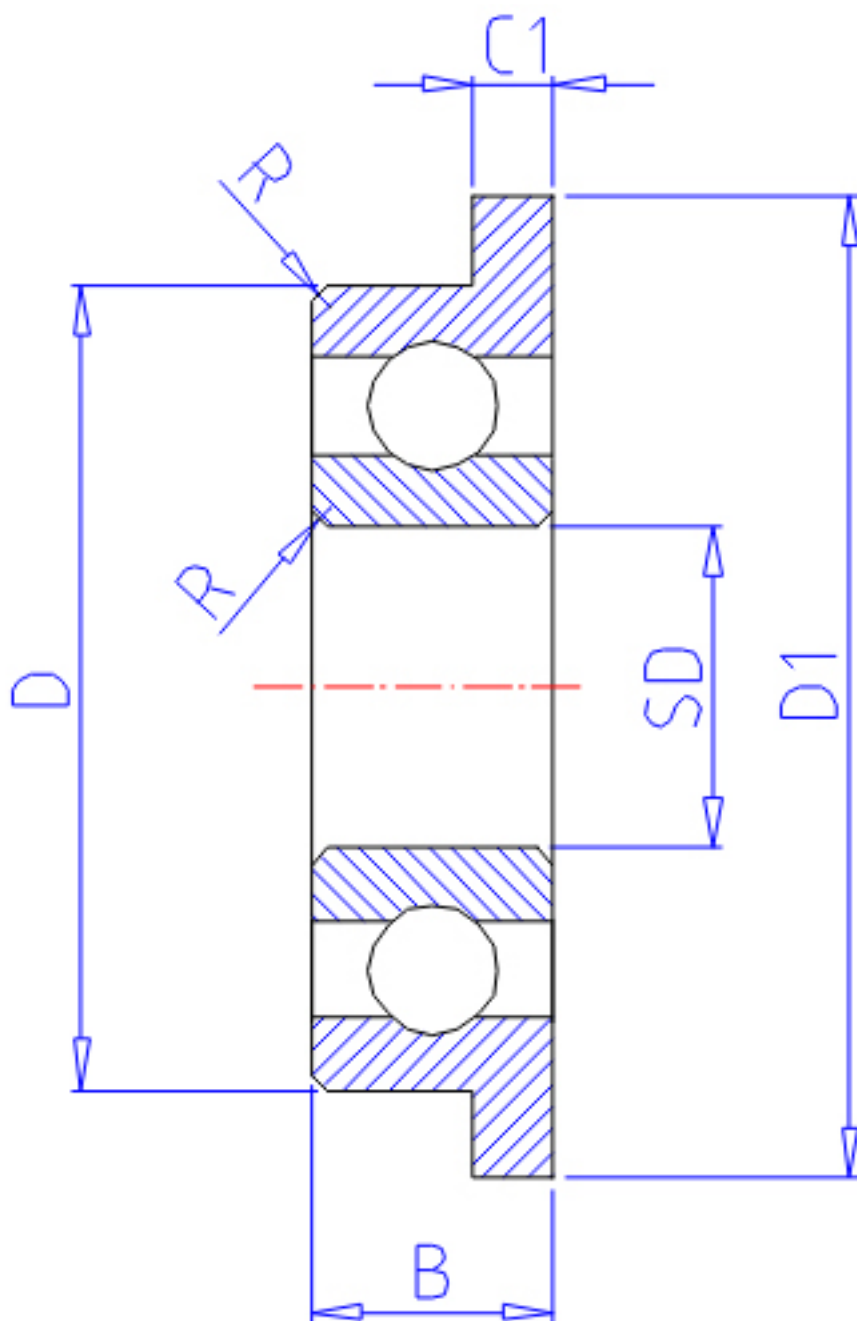


## NTN FLR156参数

主要尺寸	SD	4.762	mm	-
	D	7.938	mm	外径
	B	2.779	mm	宽度
	B1	3.175	mm	-
	D1	9.12	mm	-
	D2	9.12	mm	-
	C1	0.58	mm	-
	C2	0.91	mm	-
	R	0.08	mm	(最小)
型号	ORDER	FLR156		型号
基本额定载荷	CR	395	N	动载荷
	COR	143	N	静载荷
	CRF	40	kgf	动载荷
	CORF	15	kgf	静载荷
极限转速	LSG	49000	r/min	脂润滑
	LSO	58000	r/min	油润滑
重量	MASS	0.44	g	开放式重量
安装尺寸	DA1	5.5	mm	(最小)
	DA2	5.6	mm	(最大)
	DA	7	mm	(最大)
	RAS	0.08	mm	(最大)
重量	MASS1	0.51	g	开放凸缘式重量

## NTN FLR156图片



参考资料:<http://www.sozhou.com/p/fa57e67d.html>

