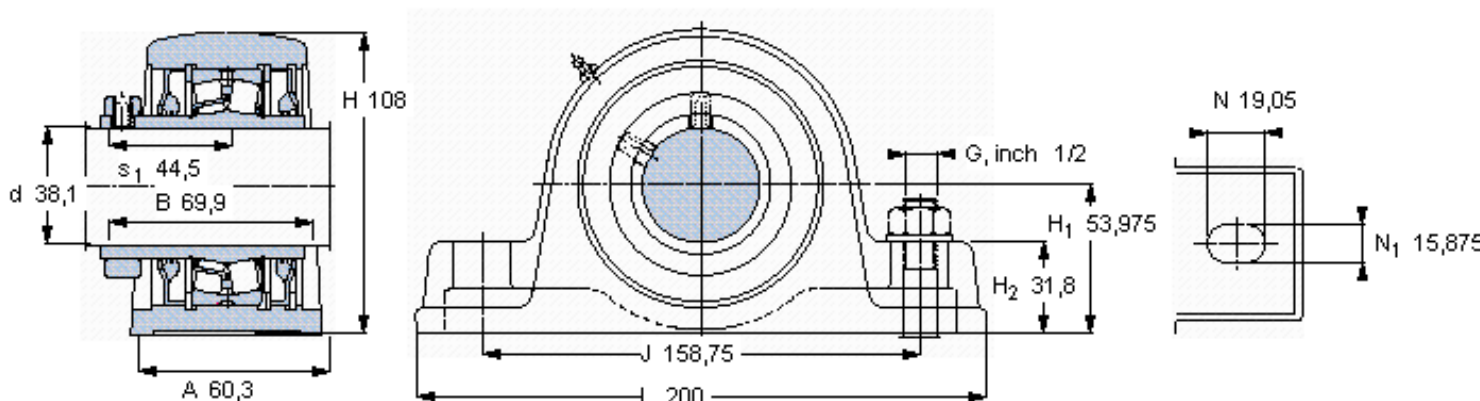


### SKF SYE 1.1/2参数

主要尺寸	d	38.1	mm	-
	A	60.3	mm	-
	H	108	mm	-
	H <sub>1</sub>	53.975	mm	-
	L	200	mm	-
基本额定载荷	C	73800	N	动载荷
	C <sub>0</sub>	81500	N	静载荷
极限转速	极限转速	2800	r/min	-
重量	重量	3630	g	-
型号	型号	SYE 1.1/2	-	-
基本轴承型号	基本轴承型号	22208	-	-

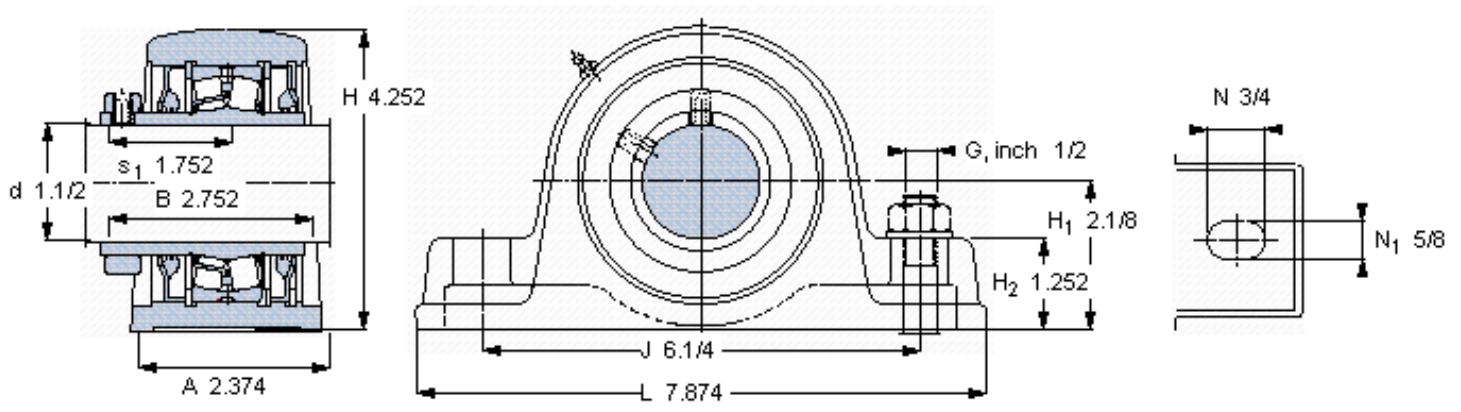
### SKF SYE 1.1/2图片



重新润滑脂量 [克]  
允许轴向位移 [mm]  
(从中间位置)

10  
0,

参考资料: <http://www.sozhou.com/p/fa61656c.html>



重新润滑脂量 [克]  
 允许轴向位移 [mm]  
 (从中间位置)

10  
 0,