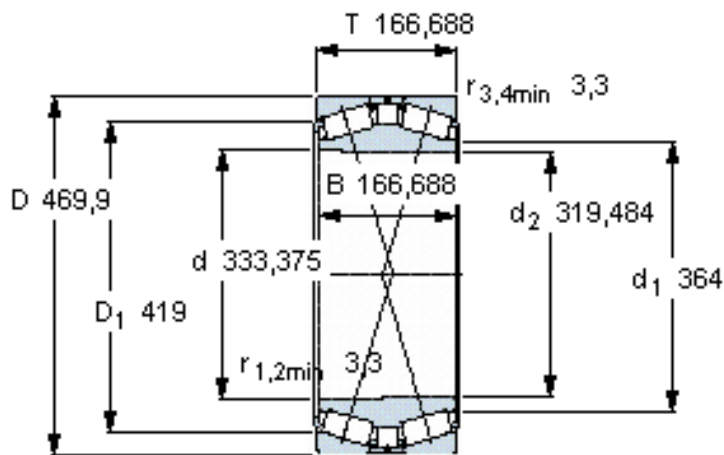


**SKF BT2B 328695 A/HA1参数**

主要尺寸	d	333.375	mm	-
	D	469.9	mm	-
	T	166.688	mm	-
	B	166.688	mm	-
基本额定载荷	C	2460000	N	动载荷
	C <sub>0</sub>	5700000	N	静载荷
疲劳载荷极限	P <sub>u</sub>	465000	N	-
重量	重量	92500	g	-
型号	型号	BT2B 328695 A/HA1	-	-

**SKF BT2B 328695 A/HA1图片**



设计 TDIT/Y2

圆锥孔，圆锥  
1: 12

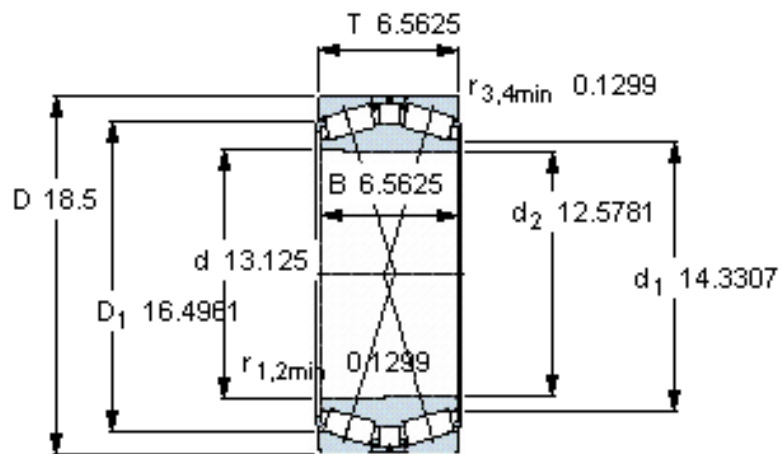
**计算系数**

e 0,33  
Y<sub>1</sub> 2  
Y<sub>2</sub> 3  
Y<sub>0</sub> 2

**对比数据**

额定载荷  
径向 [kN] C<sub>F</sub> 610  
轴向 [kN] C<sub>Fa</sub> 199  
推力系数 K 1,73

参考资料: <http://www.sozhou.com/p/fa7d22d3.html>



设计

TDIT/Y2

圆锥孔，圆锥  
1: 12

**计算系数**

e 0,33  
Y<sub>1</sub> 2  
Y<sub>2</sub> 3  
Y<sub>0</sub> 2

**对比数据**

额定载荷  
径向 [kN]  
轴向 [kN]  
推力系数

C<sub>F</sub> 610  
C<sub>Fa</sub> 199  
K 1,73