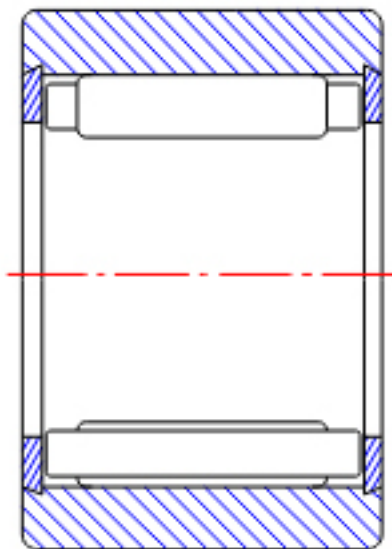


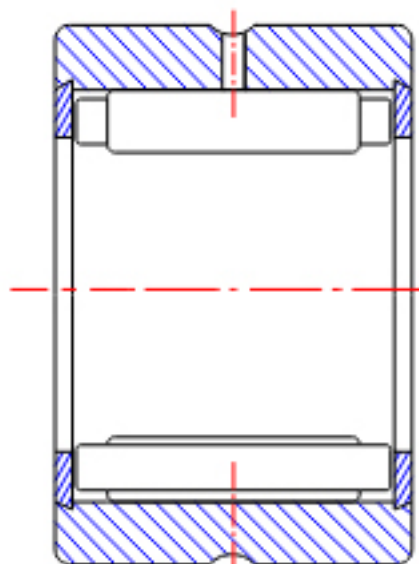
### NTN NK80/35R参数

型号	ORDER	NK80/35R		型号
尺寸	FW	80	mm	-
	D	95	mm	外径
	C	35	mm	宽度
	R	1.00	mm	-
基本额定载荷	CR	79500	N	动载荷
	COR	184000	N	静载荷
	CRF	8150	kgf	动载荷
	CORF	18700	kgf	静载荷
极限转速	LSG	3300	r/min	脂润滑
	LSO	5000	r/min	油润滑
重量	MASS	425	g	重量

### NTN NK80/35R图片



NK  
(FW ≤ 12)



RNA49  
(FW ≤ 12)

参考资料:<http://www.sozhou.com/p/faa37e0f.html>



RNA49...R, RNA49 ( $FW \geq 14$ )

RNA48...R, RNA59

RNA69...R ( $FW \leq 35$ )

NK, NK...R ( $FW \geq 14$ )

RNA69...R

( $FW \geq 40$ )