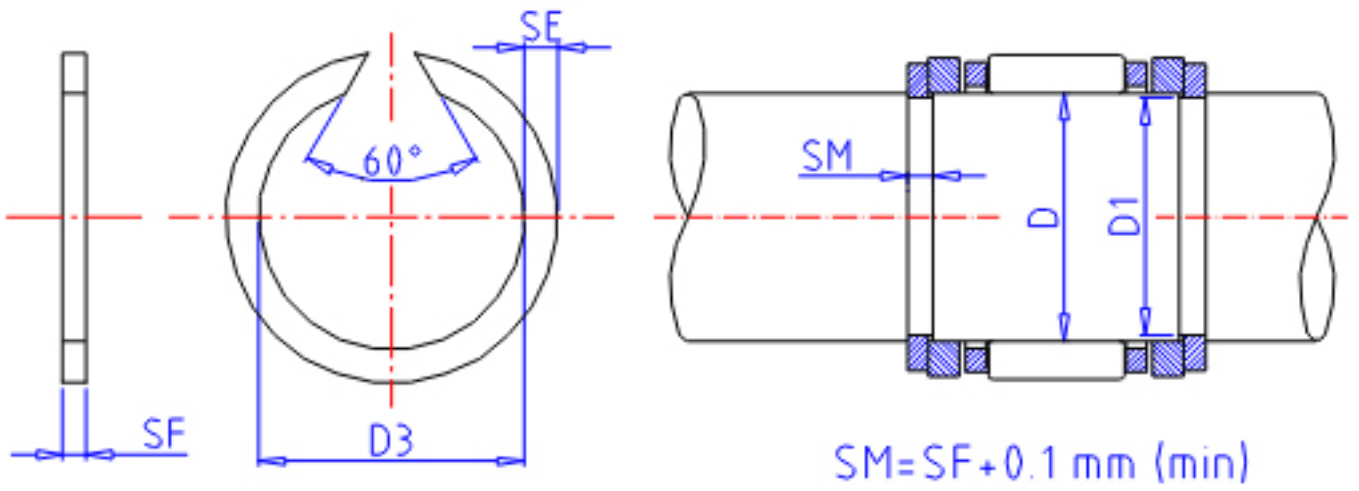


IKO WR 125参数

型号	ORDER	WR 125		型号
主要尺寸	D	125	mm	轴径
	D3	121.7	mm	(最大)
	SE	3.40	mm	宽度
	SF	2.5	mm	-
	D1	122.7	mm	沟的直径
	TOL	0/-0.25	mm	尺寸公差

IKO WR 125图片



参考资料:<http://www.sozhou.com/p/fab2588d.html>

