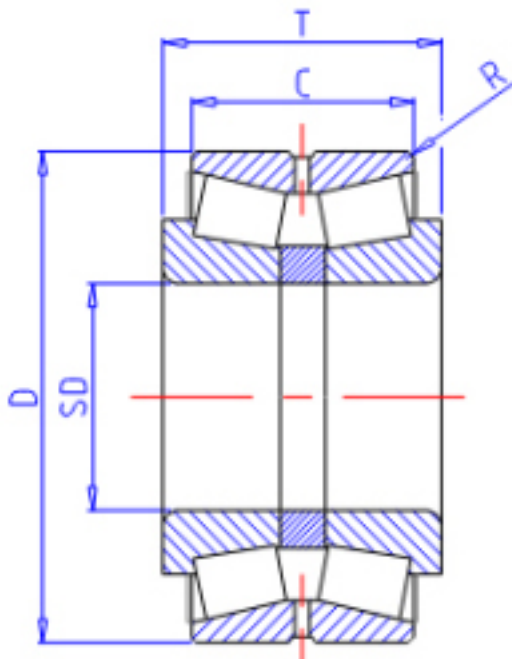


KOYO 46236参数

主要尺寸	SD	180	mm	内径
	D	280	mm	外径
	T	74	mm	-
	C	66.0	mm	宽度
	R	3.0	mm	(最小)
型号	ORDER	46236		型号
基本额定载荷	CR	464000	N	动载荷
	CO	801000	N	静载荷

KOYO 46236图片



参考资料:<http://www.sozhou.com/p/fac19fe6.html>

