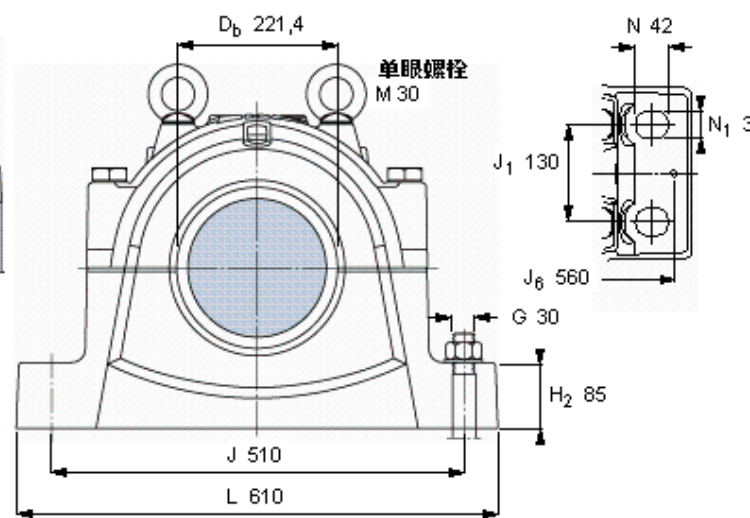
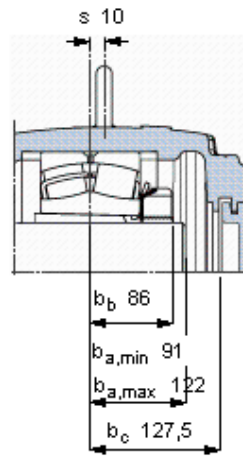
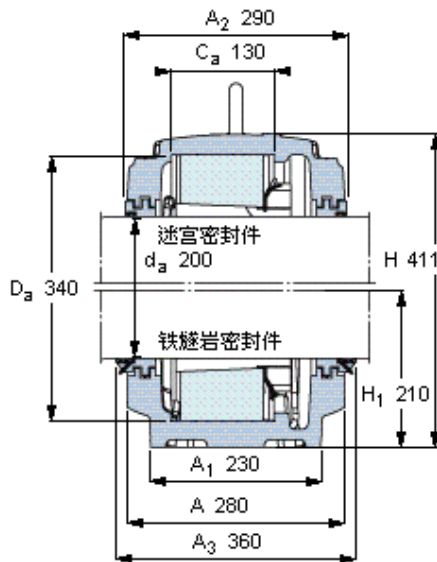


### SKF SNL 3044参数

轴	$d_a$	200	mm	-
适用的轴承	球面滚子轴承	23044 K	-	-
	CARB轴承	C 3044 K	-	-
主要尺寸	A	280	mm	-
	L	610		-
	H	411		-
	$H_1$	210		-
重量	重量	123000	g	-
型号	仅限轴承座	SNL 3044	-	-
	迷宫密封件	TS 44	-	-
	铁燧岩密封件	TNF 44	-	-
	端盖	ETS 44	-	-

### SKF SNL 3044图片



**适用的SKF轴承和附件**

**轴承**

23044 CCK/W33  
C 3044 K

**紧定套**

OH 3044 H  
OH 3044 H

**定位环**

4 FRB 10/340  
4 FRB 10/340

**脂量，公斤**

初步填充 2,7  
重新油脂 0,15

**密封件**

迷宫密封件 TS 44  
铁燧岩密封件 TNF 44

**端盖**

ETS 44

**有帽螺栓**

尺寸 [毫米] M 24x160

**推荐的紧固**

扭矩 [Nm] 350

**最大允许负荷 [kN]**

F<sub>120°</sub> 760  
F<sub>150°</sub> 440  
F<sub>180°</sub> 380

**适用的固定螺栓**

尺寸 [毫米] 30

尺寸 [英寸] 1 1/4

**推荐的紧固**

扭矩 [Nm] 1310

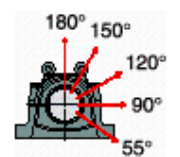
**销钉尺寸**

径(最大) 20  
中心距离 J<sub>6</sub> 560

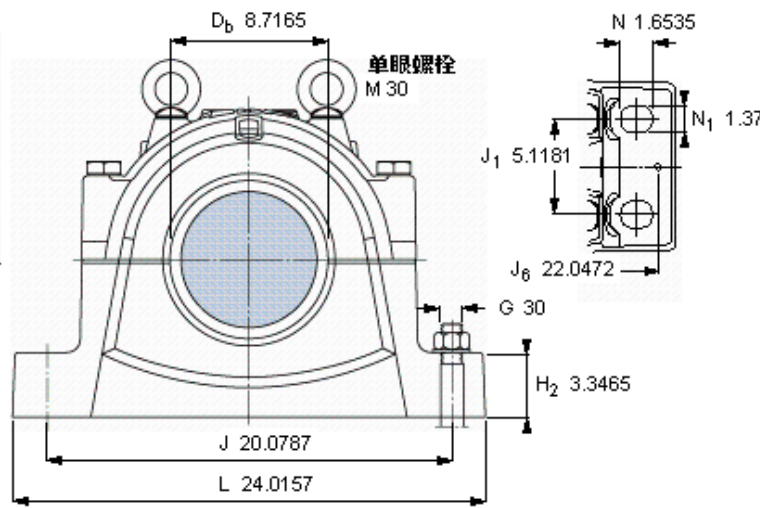
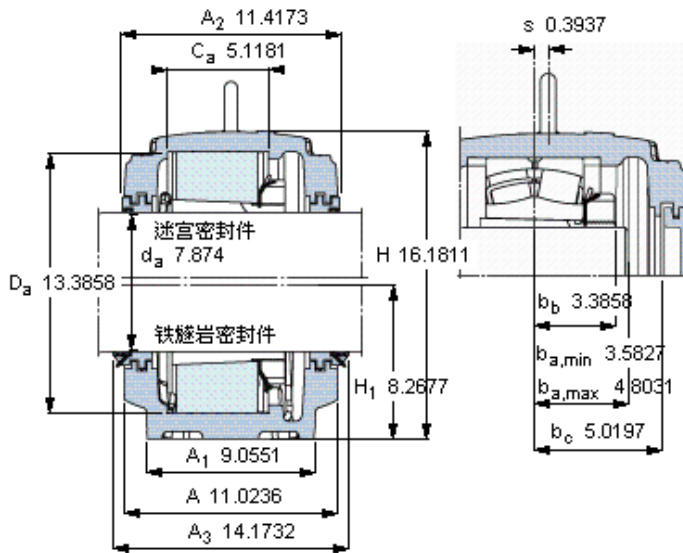
**断裂负荷，轴承箱，kN**

P<sub>0°</sub> 2600  
P<sub>55°</sub> 3200  
P<sub>90°</sub> 1600  
P<sub>120°</sub> 1100  
P<sub>150°</sub> 1000  
P<sub>180°</sub> 1300  
P<sub>a</sub> 840

才需要遵守P0°的限制  
础面积不受到支持时，  
只有在轴承座的整个基



参考资料: <http://www.sozhou.com/p/fac7fb5d.html>



**适用的SKF轴承和附件**

**轴承**

23044 CCK/M33  
C 3044 K

**紧定套**

OH 3044 H  
OH 3044 H

**定位环**

4 FRB 10/340  
4 FRB 10/340

**脂量，公斤**

初步填充 0.1063  
重新油脂 0.0059

**密封件**

迷宫密封件 TS 44  
铁燧岩密封件 TNF 44

**端盖**

ETS 44

**有帽螺栓**

尺寸 [毫米] M 24x160

**推荐的紧固**

扭矩 [Nm] 350

**最大允许负荷 [kN]**

F<sub>120°</sub> 760  
F<sub>150°</sub> 440  
F<sub>180°</sub> 380

**适用的固定螺栓**

尺寸 [毫米] 30

尺寸 [英寸] 1 1/4

**推荐的紧固**

扭矩 [Nm] 1310

**销钉尺寸**

径(最大) 0.7874

中心距离 J<sub>6</sub> 22.0472

**断裂负荷，轴承箱，kN**

P<sub>0°</sub> 2600

P<sub>55°</sub> 3200

P<sub>90°</sub> 1600

P<sub>120°</sub> 1100

P<sub>150°</sub> 1000

P<sub>180°</sub> 1300

P<sub>a</sub> 840

才需要遵守P<sub>0°</sub>的限制  
础面积不受到支持时，  
只有在轴承座的整个基

