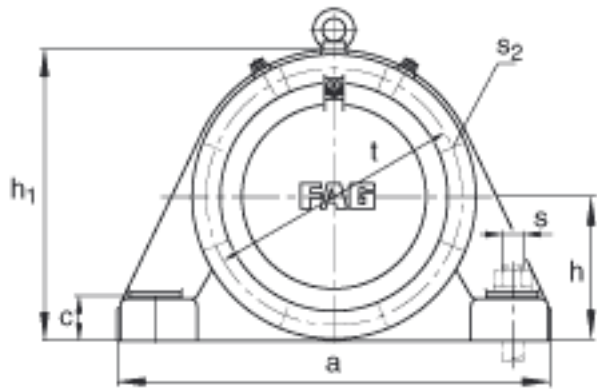
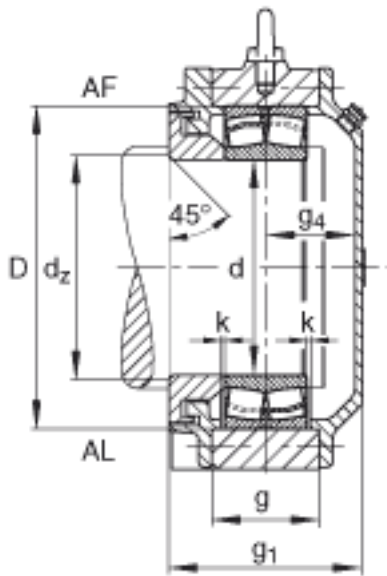
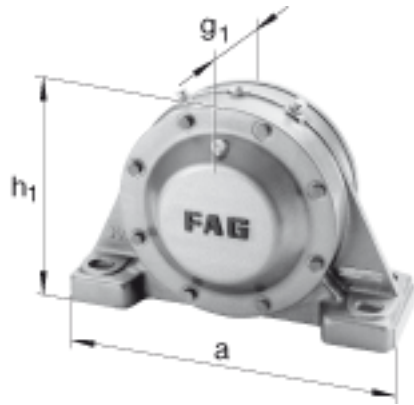


FAG BND3036-Z-Y-AL-S参数

说明	s ₂	M12		-
尺寸	t	310	mm	-
	u	36	mm	-
	v	45	mm	-
说明	s ₂	8		数量
		23036		型号, 轴承
重量	m ₁	70000	g	质量, 轴承座
说明		BND3036		型号, 轴承座
尺寸	d	180	mm	-
	a	540	mm	-
	h ₁	360	mm	-
	g ₁	176	mm	-
	c	52	mm	-
	D	280	mm	-
	d _z	188	mm	-
	g	100	mm	-
	g ₄	80	mm	-
	h	180	mm	-
	k	3	mm	-
	m	450	mm	-
	n	100	mm	-
	s	M30		-
	b	170	mm	-

FAG BND3036-Z-Y-AL-S图片



参考资料:<http://www.sozhou.com/p/fac9cb7b.html>

