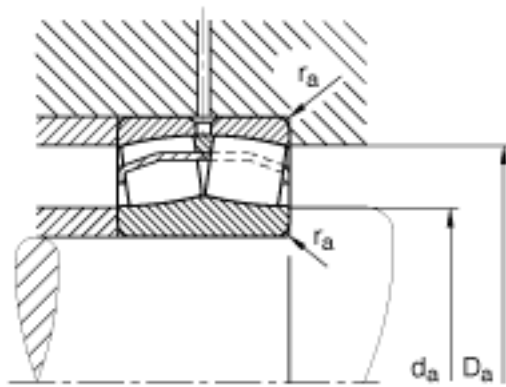
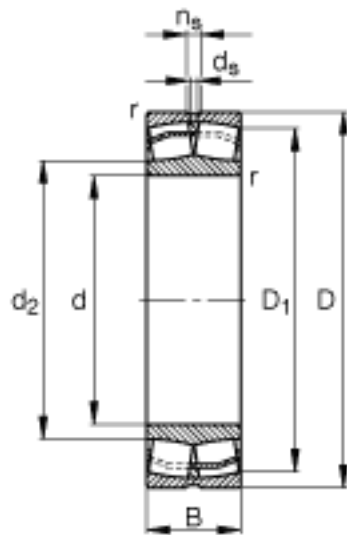
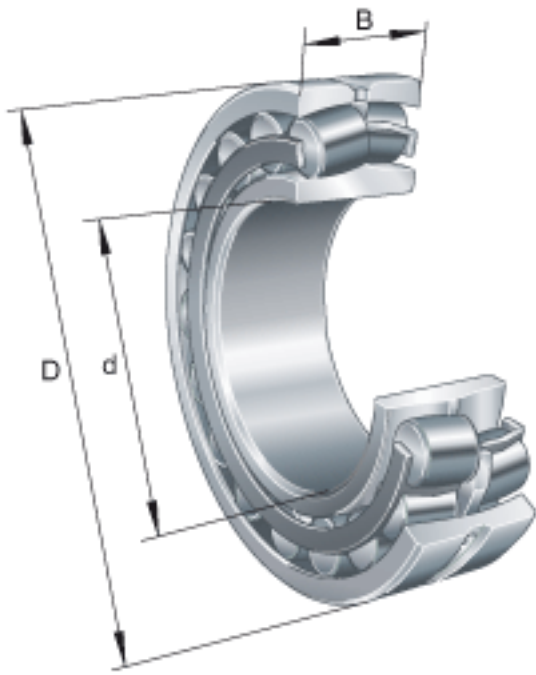


FAG 23134-E1-TVPB参数

参考转速	n_B	1490	r/min	参考速度
疲劳极限载荷	C_{ur}	174000	N	疲劳极限载荷，径向
尺寸	d	170	mm	-
	D	280	mm	-
	B	88	mm	-
	D_1	248.1	mm	-
	$D_{a\ max}$	268	mm	-
	d_2	193.4	mm	-
	$d_{a\ min}$	182	mm	-
	d_s	8	mm	-
	n_s	15	mm	-
	$r_{a\ max}$	2.1	mm	-
	r_{min}	2.1	mm	-
重量	m	20700	g	质量
基本额定载荷	C_r	1220000	N	基本额定动载荷，径向
计算系数	e	0.28		-
	Y_1	2.37		-
	Y_2	3.53		-
基本额定载荷	C_{0r}	1690000	N	基本额定静载荷，径向
计算系数	Y_0	2.32		-
极限转速	n_G	2380	r/min	极限转速

FAG 23134-E1-TVPB图片



参考资料:<http://www.sozhou.com/p/fad463b4.html>