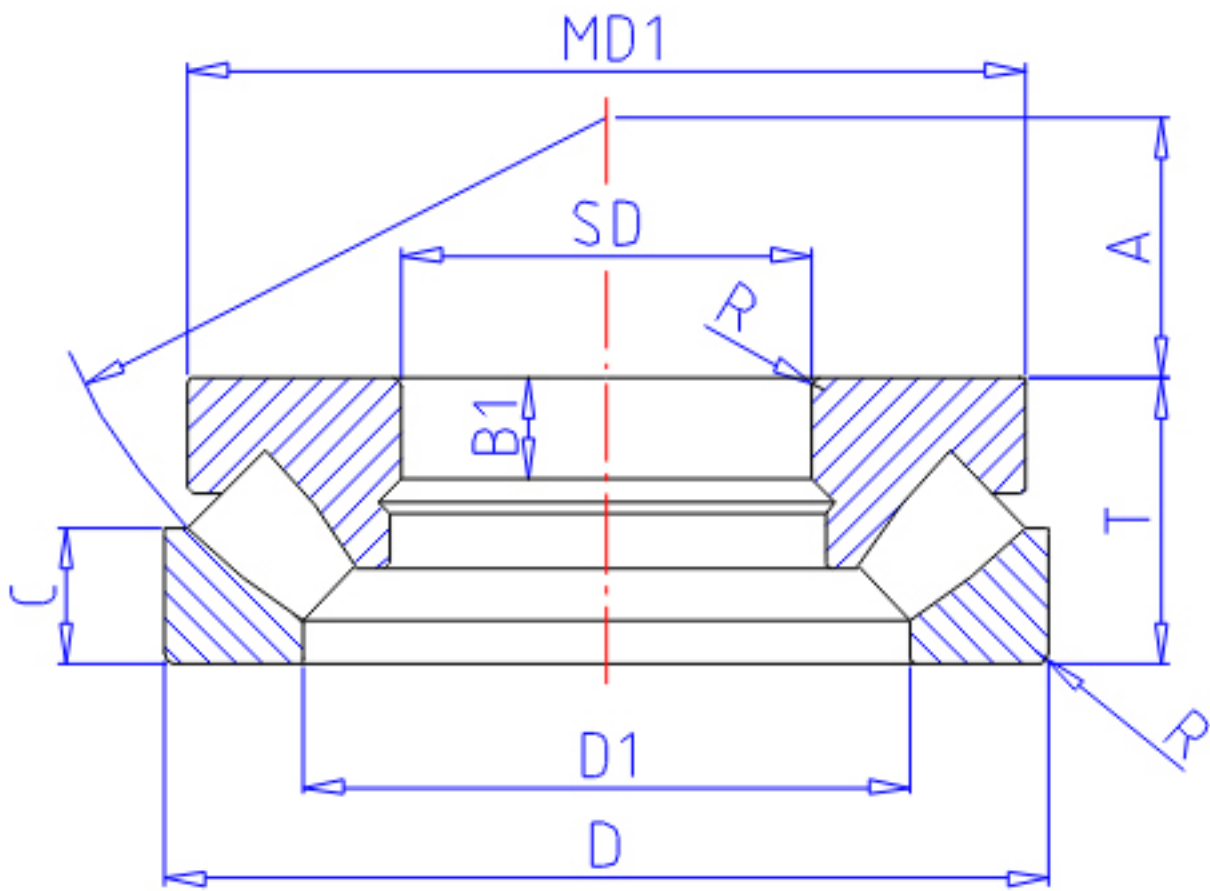


NTN 29272参数

主要尺寸	SD	360	mm	-
	D	500	mm	外径
	T	85	mm	宽度
	R	4.0	mm	(最小)
型号	ORDER	29272		型号
基本额定载荷	CA	1510000	N	动载荷
	COA	7050000	N	静载荷
	CAF	154 000	kgf	动载荷
	COAF	720 000	kgf	静载荷
极限转速	LS0	720	r/min	油润滑
尺寸	D1	423	mm	-
	MD1	485.0	mm	-
	B1	25	mm	-
	A	194		-
重量	MASS	50500	g	重量
安装尺寸	DA1	420	mm	(最小)
	DA	455	mm	(最大)
	RAS	3	mm	(最大)
尺寸	MD2	23.27030		-

NTN 29272图片



参考资料:<http://www.sozhou.com/p/fadcf43c.html>

