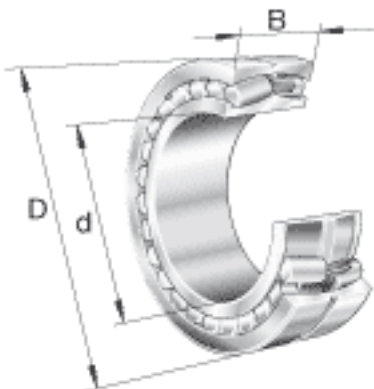


FAG 23064-K-MB参数

| | | | | |
|--------|--------------|---------|-------|------------|
| 尺寸 | d_s | 9.5 | mm | - |
| | n_s | 17.7 | mm | - |
| | $r_{a\ max}$ | 3 | mm | - |
| | r_{min} | 4 | mm | - |
| 重量 | m | 77100 | g | 质量 |
| 基本额定载荷 | C_r | 2040000 | N | 基本额定动载荷，径向 |
| 计算系数 | e | 0.25 | | - |
| | Y_1 | 2.74 | | - |
| | Y_2 | 4.08 | | - |
| 基本额定载荷 | C_{0r} | 4000000 | N | 基本额定静载荷，径向 |
| 计算系数 | Y_0 | 2.68 | | - |
| 极限转速 | n_G | 1460 | r/min | 极限转速 |
| 参考转速 | n_B | 910 | r/min | 参考速度 |
| 疲劳极限载荷 | C_{ur} | 243000 | N | 疲劳极限载荷，径向 |
| 尺寸 | d | 320 | mm | - |
| | D | 480 | mm | - |
| | B | 121 | mm | - |
| | D_1 | 432.6 | mm | - |
| | $D_{a\ max}$ | 465.4 | mm | - |
| | $d_{a\ min}$ | 334.6 | mm | - |

FAG 23064-K-MB图片





参考资料:<http://www.sozhou.com/p/fadf0051.html>