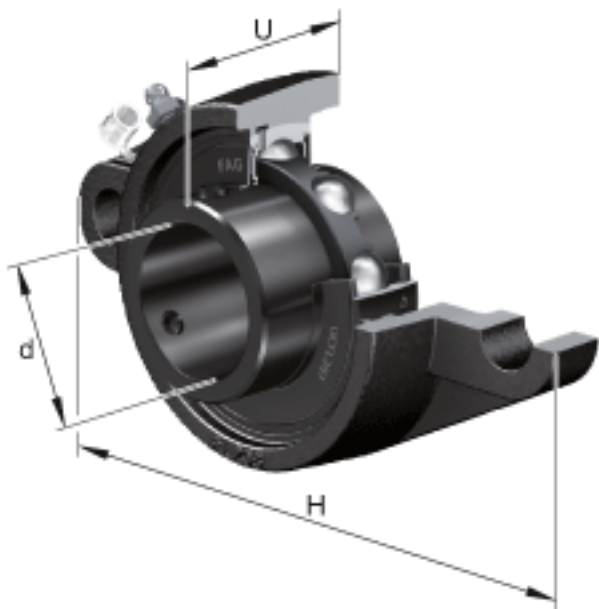
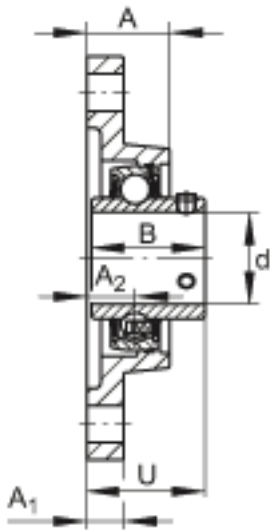
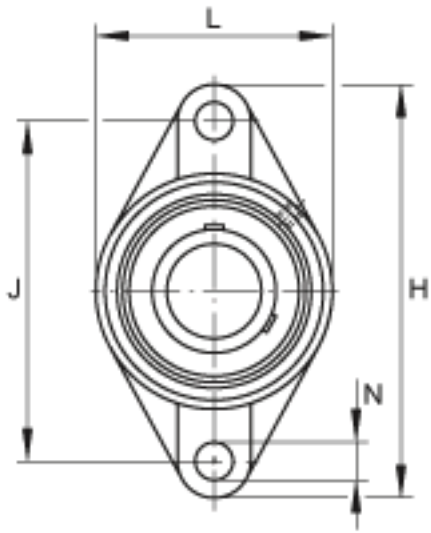


### FAG UCFL215-48参数

尺寸	d	76.2	mm	-
	H	275	mm	-
	U	78.5	mm	-
	A	56	mm	-
	A <sub>1</sub>	24	mm	-
	A <sub>2</sub>	34	mm	-
	B	77.8	mm	-
	J	225	mm	-
	L	165	mm	-
	N	23	mm	-
重量	m	5610	g	重量
说明		FL215		型号, 轴承座
		UC215-48		型号, 外球面球轴承

### FAG UCFL215-48图片





参考资料:<http://www.so Zhou.com/p/faec8b74.html>