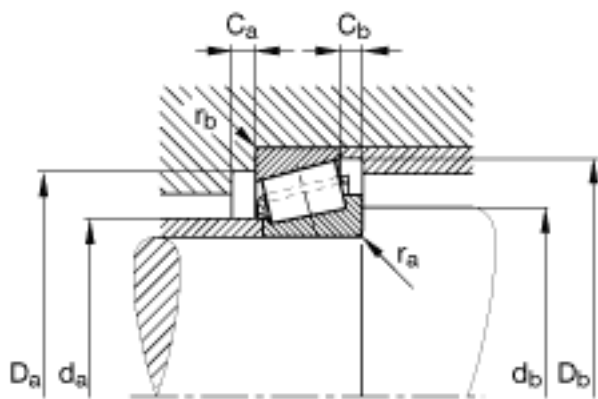
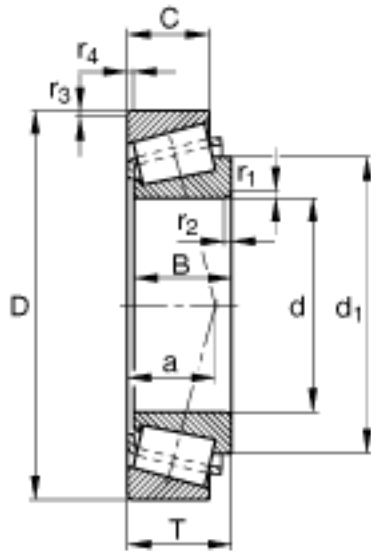


FAG KHM804840-HM804810参数

尺寸	d	41.275	mm	-	
	D	95.25	mm	-	
	T	30.162	mm	-	
	a	26	mm	-	
	B	29.37	mm	-	
	C	23.02	mm	-	
	$C_{a \min}$	4.5	mm	-	
	$C_{b \min}$	7	mm	-	
	$D_{a \min}$	81	mm	-	
	$D_{b \min}$	91	mm	-	
	d_1	73.1	mm	-	
	$d_{a \max}$	54	mm	-	
	$d_{b \min}$	61	mm	-	
	$r_{1, 2 \min}$	3.6	mm	-	
	$r_{3, 4 \min}$	3.3	mm	-	
	$r_{a \max}$	3.6	mm	-	
	$r_{b \max}$	3.3	mm	-	
	重量	m	1190	g	质量
	基本额定载荷	C_r	110000	N	基本额定动载荷, 径向
		C_{0r}	150000	N	基本额定静载荷, 径向
计算系数	e	0.55		-	
	Y	1.1		-	
	Y_0	0.6		-	
疲劳极限载荷	C_{ur}	18800	N	疲劳极限载荷, 径向	
极限转速	n_G	7500	r/min	极限转速	

FAG KHM804840-HM804810图片



参考资料:<http://www.sozhou.com/p/faeec64c.html>