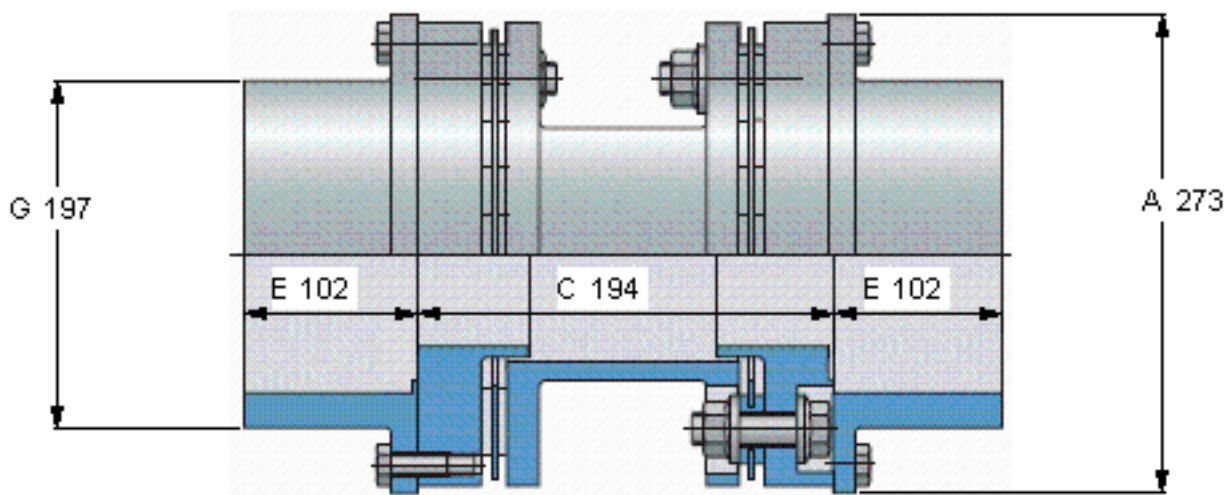


SKF KD2-353参数

轴直径	最小	51	mm	-
	最大	140	mm	-
扭矩	最大	7.12	kNm	-
	最大	8500	r/min	-
重量	重量	65800	g	-
主要尺寸	A	273	mm	-
	B	-	mm	-
	E	102	mm	-
	G	197	mm	-
型号	型号	KD2-353	-	-

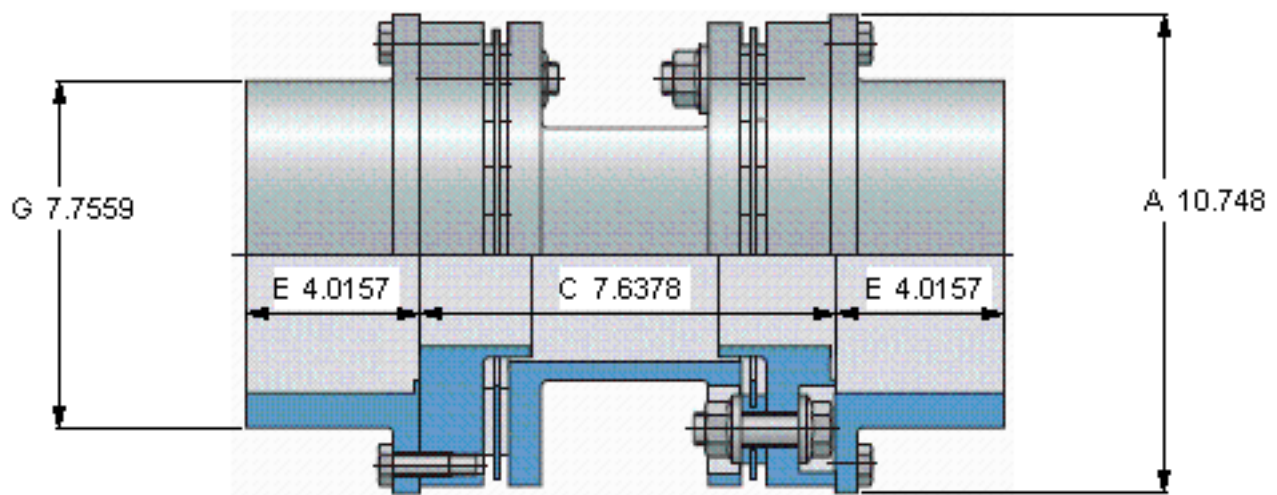
SKF KD2-353图片



WR<sup>2</sup>, kgm<sup>2</sup>                    0,633  
 轴向性能 [mm] ±            3,8

质量是基于最小的 "C" 尺寸和最大孔  
 尺寸 C 是可变距离，请指明其他距离是否有作要求

参考资料: <http://www.sozhou.com/p/faef1ae9.html>



WR <sup>2</sup> , kgm <sup>2</sup>	0,633
轴向性能 [mm] ±	3,8

质量是基于最小的 "C" 尺寸和最大孔  
 尺寸 C 是可变距离，请指明其他距离是否有作要求