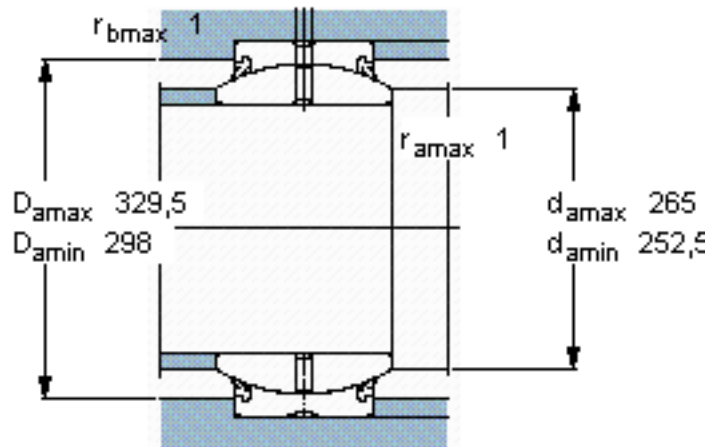
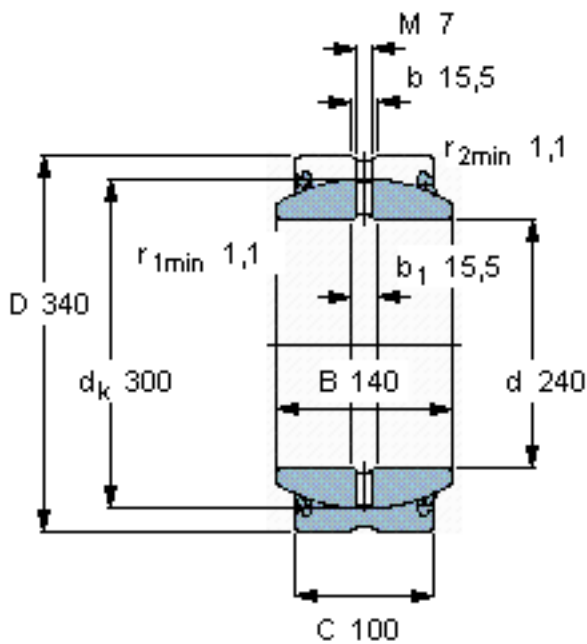


SKF GE 240 ES-2RS参数

主要尺寸	d	240	mm	-
	D	340	mm	-
	B	140	mm	-
	C	100	mm	-
倾斜角	倾斜角	8	°	-
基本额定载荷	C	2550000	N	动载荷
	$C_0$	12700000	N	静载荷
重量	重量	40000	g	-
型号	型号	GE 240 ES-2RS	-	-

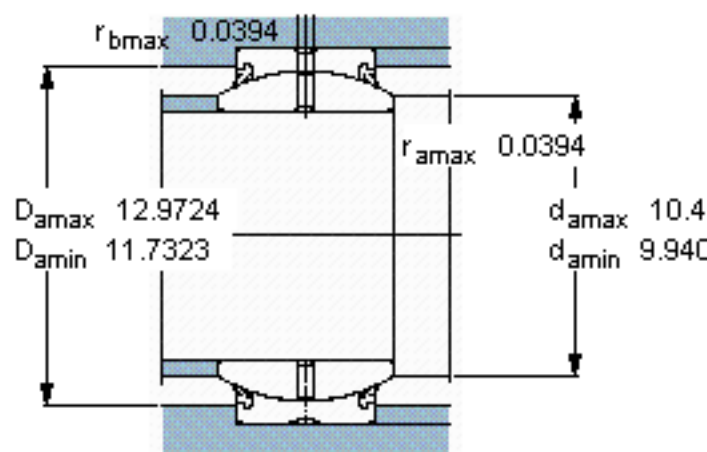
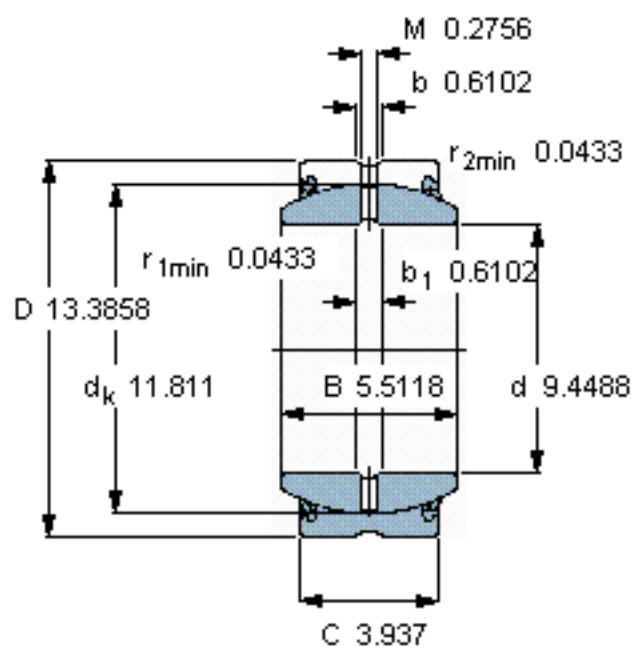
SKF GE 240 ES-2RS图片



特定负荷系数  
K 100  
材料常数  
 $K_M$  330

外圈“多槽”系统为标准设计

参考资料:<http://www.sozhou.com/p/faf47a47.html>



特定负荷系数

$K$  100

材料常数

$K_M$  330

外圈“多槽”系统为标准设计