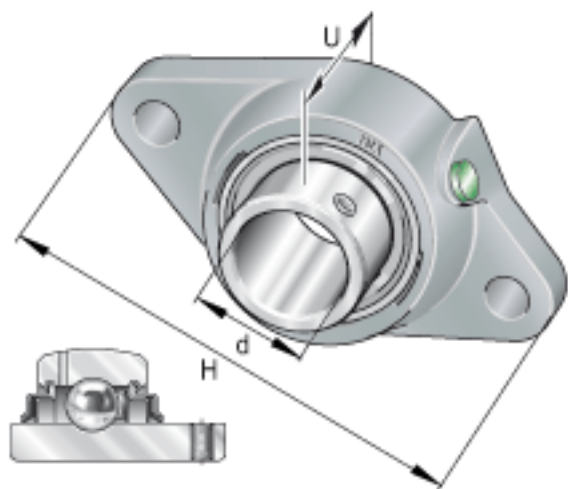
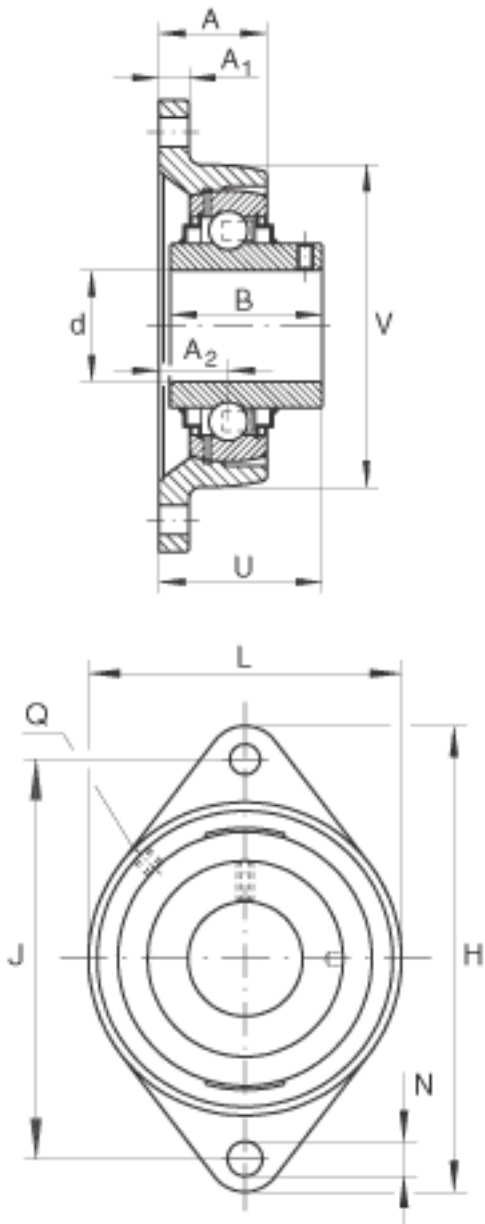


### INA RCJTY17参数

尺寸	d	17	mm	-	
	H	99	mm	-	
	U	32.9	mm	-	
	A	25	mm	-	
	A <sub>1</sub>	9.5	mm	-	
	A <sub>2</sub>	17	mm	-	
	B	27.4	mm	-	
	J	76.5	mm	-	
	L	57	mm	-	
	N	11.5	mm	-	
	Q	M6		-	
	V	57	mm	-	
	重量	m	340	g	质量
	基本额定载荷	C <sub>r</sub>	9600	N	基本额定动载荷, 径向
C <sub>0r</sub>		4750	N	基本额定静载荷, 径向	
说明		GG. CJT03		轴承座的型号	
		GYE17-KRR-B		轴承的型号	

### INA RCJTY17图片





参考资料:<http://www.sozhou.com/p/faf57107.html>