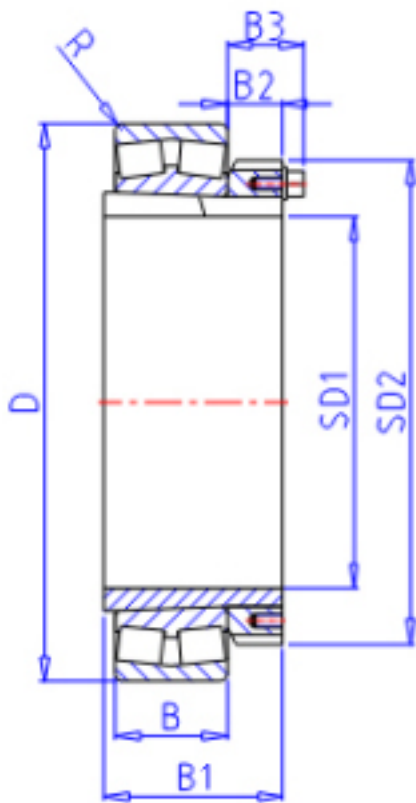


KOYO 22215RHRK+H315X参数

主要尺寸	SD1	65	mm	内径
	D	130	mm	外径
	B	31.0	mm	宽度
	R	1.5	mm	(最小)
型号	ORDER	22215RHRK+H315X		型号
基本额定载荷	C	241000	N	动载荷
	C0	236000	N	静载荷
极限转速	NG	2600	1/min	脂润滑
	N0	3400	1/min	油润滑
主要尺寸	B1	55	mm	宽度
	SD2	98	mm	-
	B2	15.0	mm	宽度
	B3	0	mm	宽度

KOYO 22215RHRK+H315X图片





参考资料:<http://www.sozhou.com/p/fb5adb05.html>