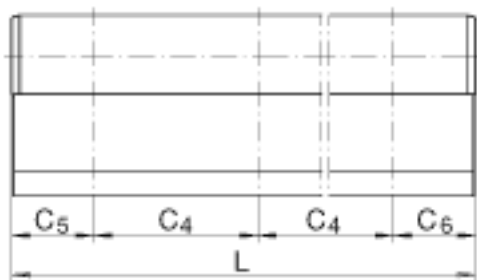
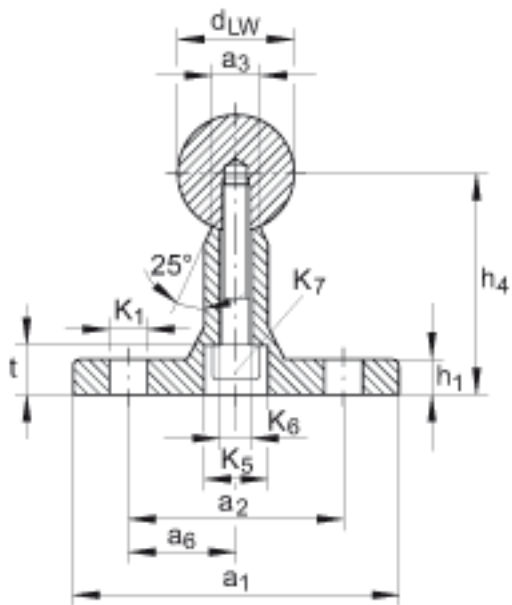
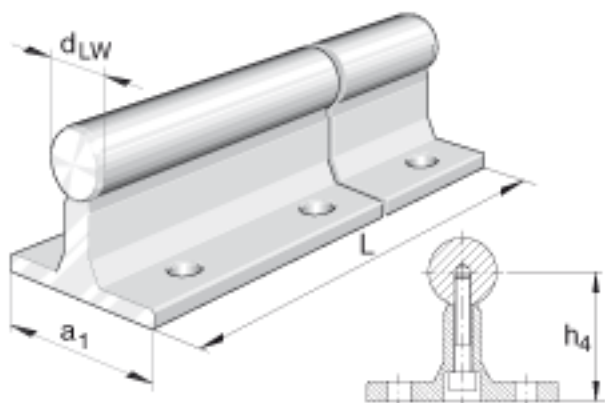


INA TSWWZ20-PD参数

尺寸	d_{LW}	31.75	mm	-
	h_4	53.975	mm	对于轴的公称直径，夹紧时测量。
	a_1	63.5	mm	-
	L	1219.2	mm	单根轴及支承轨单元的最大长度；较长的单元可以分段供货。根据轴及支承轨单元的长度，导轨可以由几部分组成。
	a_2	47.625	mm	-
	a_3	14.3002	mm	-
	a_6	23.7998	mm	-
	C_4	152.4	mm	-
	C_5			a_L 和 a_R 取决于导轨长度 L
	C_6			a_L 和 a_R 取决于导轨长度 L
	h_1	7.9502	mm	-
	K_1	8.7122	mm	-
	K_5	13.4874	mm	-
	K_6	8.7122	mm	-
	K_7	11.811	mm	-
	t	8.255	mm	-
重量	m	1.98	lbs/ft	导轨的质量

INA TSWWZ20-PD图片



参考资料:<http://www.sozhou.com/p/fb5f915b.html>