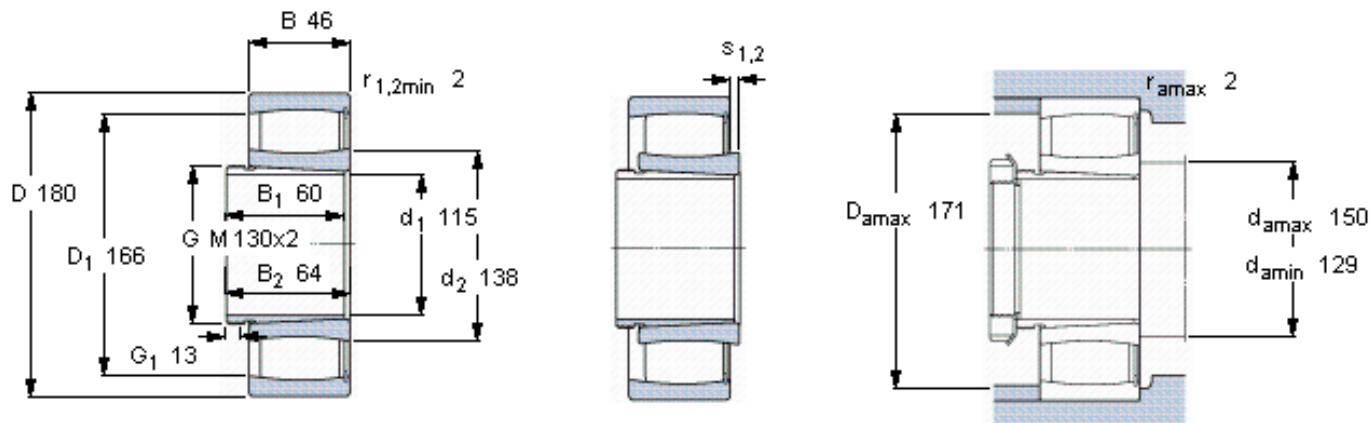


SKF C 3024 KV + AHX 3024 *参数

| | | | | |
|--------|-------------|----------------------|-------|-----|
| 主要尺寸 | d_1 | 115 | mm | - |
| | D | 180 | mm | - |
| | B | 46 | mm | - |
| 基本额定载荷 | C | 430000 | N | 动载荷 |
| | C_0 | 640000 | N | 静载荷 |
| 疲劳载荷极限 | P_u | 67000 | N | - |
| 额定转速 | 参考转速 | - | r/min | - |
| | 极限转速 | 1400 | r/min | - |
| 重量 | 重量 | 4750 | g | - |
| 型号 | * SKF 探索者轴承 | C 3024 KV + AHX 3024 | - | - |
| | | * | - | - |
| 说明 | **请核查供货情况 | - | - | - |

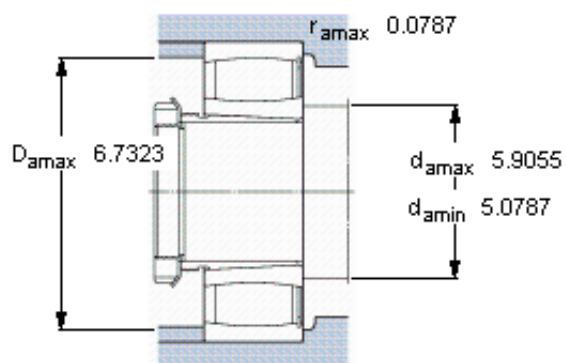
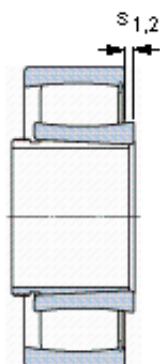
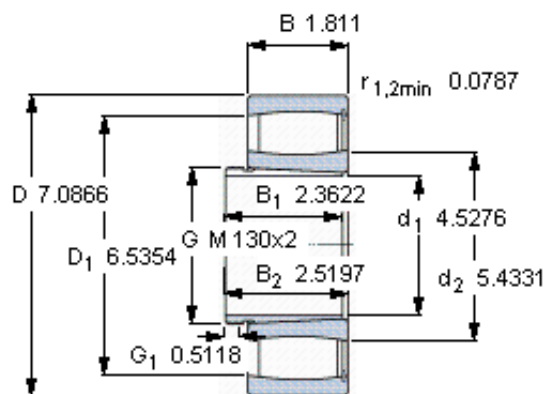
SKF C 3024 KV + AHX 3024 *图片



轴向位移 s_1
 轴向位移 s_2 (挡圈侧)
 对中误差系数 k_1
 运行游隙系数 k_2

10,6
 3,8
 0,11
 0,10

参考资料: <http://www.sozhou.com/p/fb6f31ba.html>



轴向位移 s_1

轴向位移 s_2 (挡圈侧)

对中误差系数 k_1

运行游隙系数 k_2

0,417

0,149

0,111

0,109