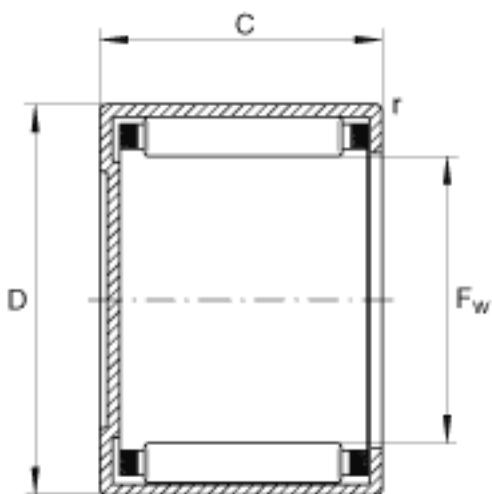
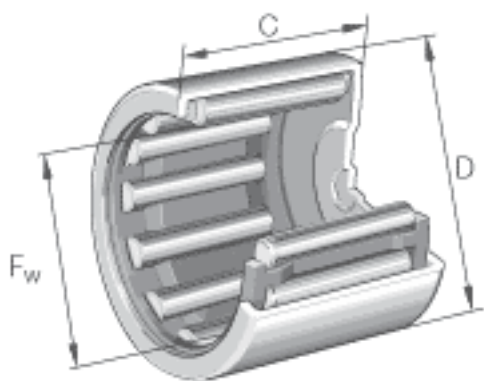


INA BCH1112参数

尺寸	F_w	17.4625	mm	-
	D	23.812	mm	-
	C	19.05	mm	-
重量	m	20	g	质量
基本额定载荷	C_r	15900	N	基本额定动载荷, 径向
	C_{0r}	22700	N	基本额定静载荷, 径向
极限转速	n_G	16000	r/min	极限转速

INA BCH1112图片



参考资料:<http://www.sozhou.com/p/fb720018.html>