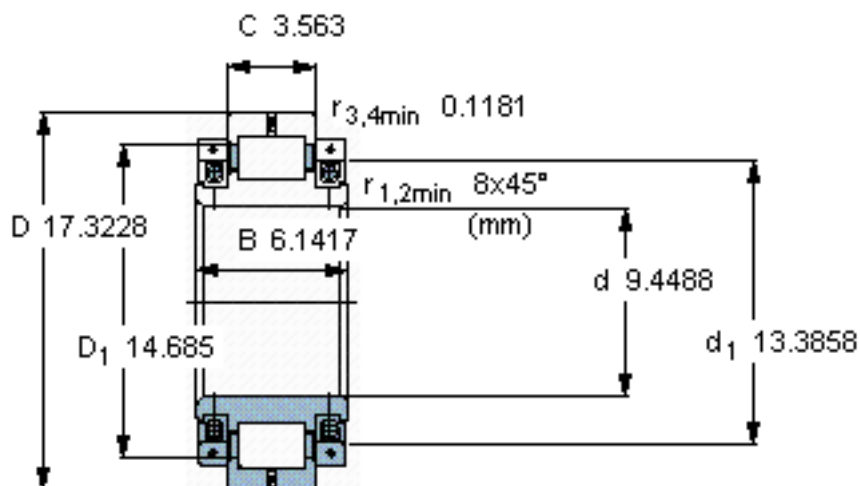
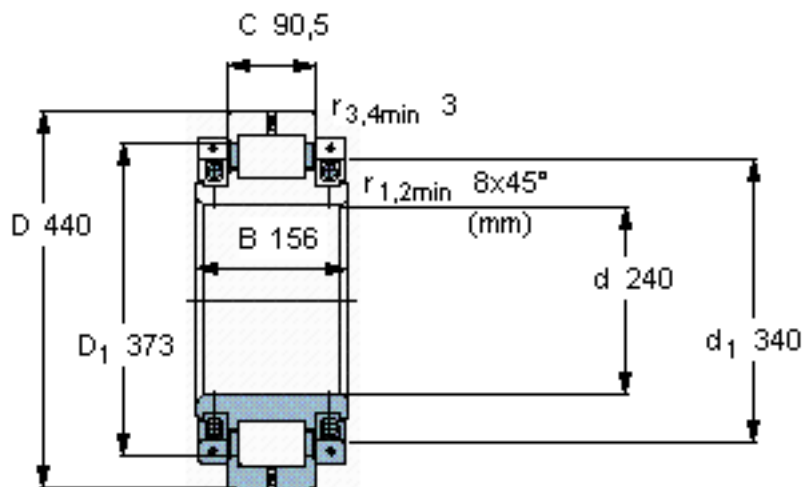


SKF 319307 C参数

主要尺寸	d	240	mm	-
	D	440	mm	-
	B	156	mm	-
	C	90.5	mm	-
基本额定载荷	C	1320000	N	动载荷
	C_0	2040000	N	静载荷
疲劳载荷极限	P_u	193000	N	-
径向内部游隙	最小	0.105	mm	-
	最大	0.165	mm	-
重量	重量	105000	g	-
型号	型号	319307 C	-	-

SKF 319307 C图片



参考资料:<http://www.sozhou.com/p/fb979c87.html>