

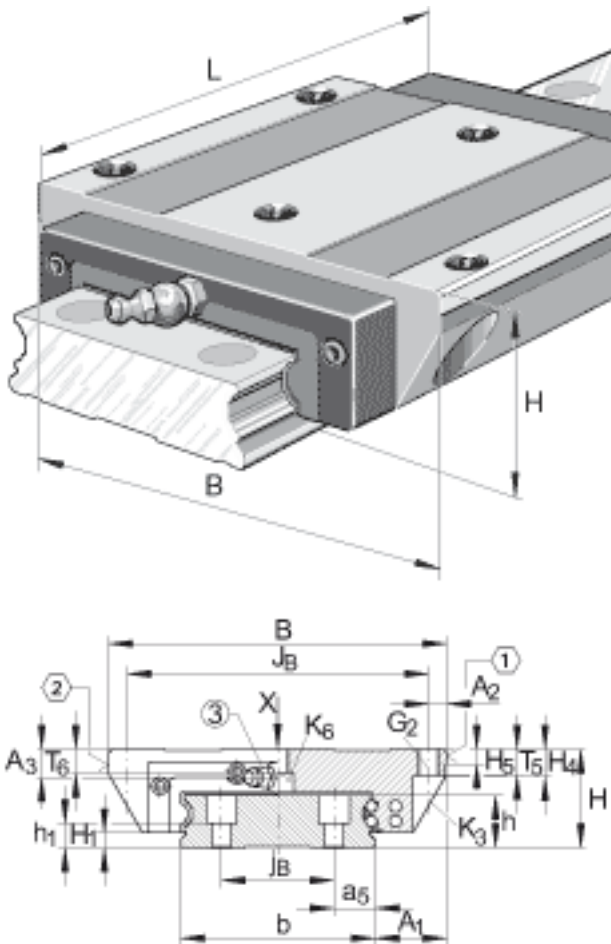
INA KUVE25-WL 参数

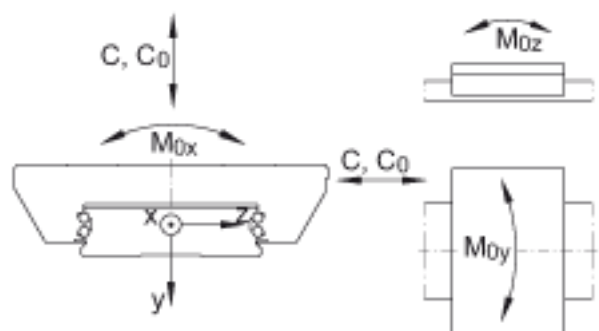
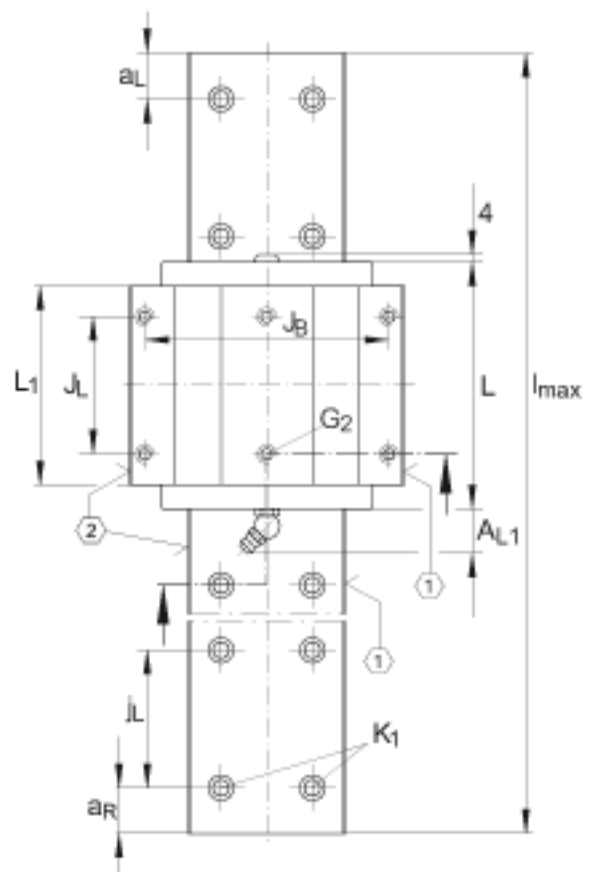
尺寸	h	18.7	mm	-
	h <sub>1</sub>	8.7	mm	-
	J <sub>B</sub>	107	mm	-
	J <sub>L</sub>	60	mm	-
	j <sub>B</sub>	40	mm	-
	j <sub>L</sub>	80	mm	-
说明	K <sub>1</sub>	M6		<p>根据 DIN ISO 4762-12.9的螺钉 最大锁紧力矩 (Nm) : M3 = 2,5 M4 = 5 M5 = 10 M6 = 17 M8 = 41 M10 = 83 M12 = 140 M14 = 220 M16 = 340 如有可能, 应有螺钉防松措施。</p>
	K <sub>3</sub>	M6		<p>根据 DIN ISO 4762-12.9的螺钉 最大锁紧力矩 (Nm) : M3 = 2,5 M4 = 5 M5 = 10 M6 = 17 M8 = 41 M10 = 83 M12 = 140 M14 = 220 M16 = 340 如有可能, 应有螺钉防松措施。</p>
	K <sub>6</sub>	M6		<p>根据 DIN ISO 4762-12.9的螺钉 最大锁紧力矩 (Nm) : M3 = 2,5 M4 = 5 M5 = 10 M6 = 17 M8 = 41 M10 = 83 M12 = 140 M14 = 220 M16 = 340 如有可能, 应有螺钉防松措施。</p>
尺寸	L <sub>1</sub>	86.5	mm	-

	$l_{max}$	1980	mm	单根导轨的最大长度；更长的导轨可以分成几段供货，并且相应地标注。根据合同约定，单根导轨最大长度可达到6米。
	$T_5$	10	mm	-
	$T_6$	10	mm	对于从上面安装：最大中间螺纹孔的螺纹深度 $T_6 + 2,5 \text{ mm}$
重量	$m_W$	1460	g	滑块的质量
	$m_S$	9.4	kg/m	导轨的质量
说明				根据 DIN 636, 基本额定载荷的计算，基本额定动载荷基于实践经验。
基本额定载荷	C	23400	N	基本额定动载荷
	$C_0$	54000	N	基本额定静载荷
额定静扭矩	$M_{0x}$	2225	Nm	绕 X 轴的额定静扭矩
	$M_{0y}$	825	Nm	绕 Y 轴的额定静扭矩
	$M_{0z}$	825	Nm	绕 Z 轴的额定静扭矩
尺寸	H	35	mm	-
	B	120	mm	-
	L	107.5	mm	-
说明	1)			定位面
	2)			标记
	3)			根据 DIN 71 412-B M6 标准，带锥头的润滑嘴被松散提供
尺寸	$A_1$	25.5	mm	-
	$A_2$	6.5	mm	-
	$A_3$	10	mm	-
	$A_{L1}$	19	mm	-
	$a_5$	14.5	mm	-
	$a_{L \max}$	71	mm	$a_L$ 和 $a_R$ 取决于导轨的长度 $l_{max}$
	$a_{L \min}$	20	mm	$a_L$ 和 $a_R$ 取决于导轨的长度 $l_{max}$

	$a_{R \max}$	71	mm	$a_L$ 和 $a_R$ 取决于导轨的长度 $l_{\max}$
	$a_{R \min}$	20	mm	$a_L$ 和 $a_R$ 取决于导轨的长度 $l_{\max}$
	$b$	69	mm	公差: $-0,005 / -0,03$
说明	$G_2$	M8		根据 DIN ISO 4762-12.9的螺钉 最大锁紧力矩 (Nm): M3 = 2,5 M4 = 5 M5 = 10 M6 = 17 M8 = 41 M10 = 83 M12 = 140 M14 = 220 M16 = 340 如有可能, 应有螺钉防松措施。
尺寸	$H_1$	5.2	mm	-
	$H_4$	9.9	mm	-
	$H_5$	5	mm	-

INA KUVE25-WL图片





参考资料: <http://www.sozhou.com/p/fbb44f71.html>