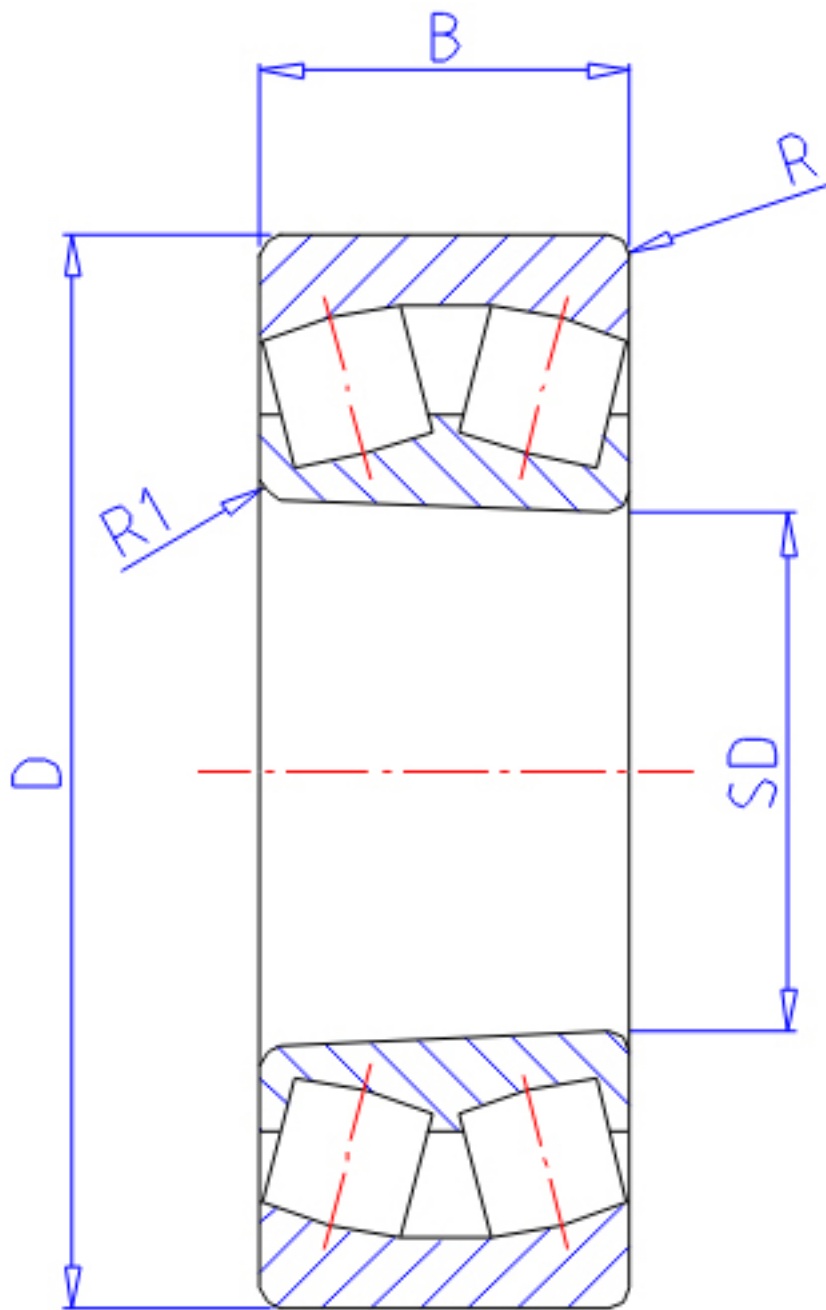


NTN 23038BK参数

主要尺寸	SD	190	mm	-
	D	290	mm	外径
	B	75	mm	宽度
	R	2.1	mm	(最小)
	R1	2.0	mm	(最小)
型号	ORDER	23038BK		型号
基本额定载荷	CR	755000	N	动载荷
	COR	1350000	N	静载荷
	CRF	77 000	kgf	动载荷
	CORF	138 000	kgf	静载荷
极限转速	LSG	1 000	r/min	脂润滑
	LSO	1 600	r/min	油润滑
重量	MASS	17100	g	重量
安装尺寸	DA	278	mm	(最大)
	DA1	202	mm	(最小)
轴向载荷系数	Y1	2.65		-
	Y2	3.94		-
	Y0	2.59		-
常数	E	0.26		-

NTN 23038BK图片



参考资料:<http://www.sozhou.com/p/fbb59b07.html>

