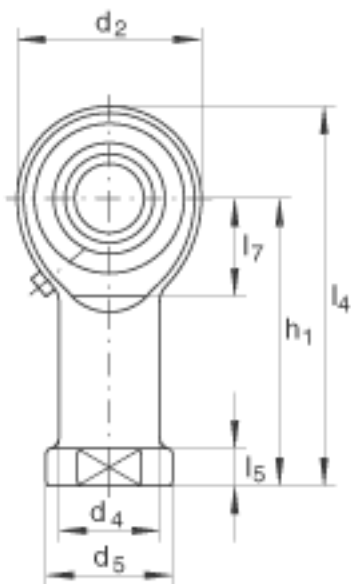
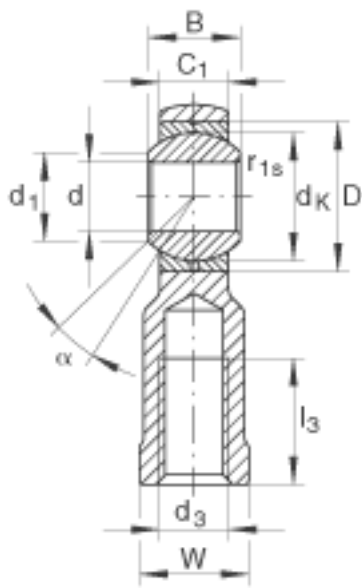
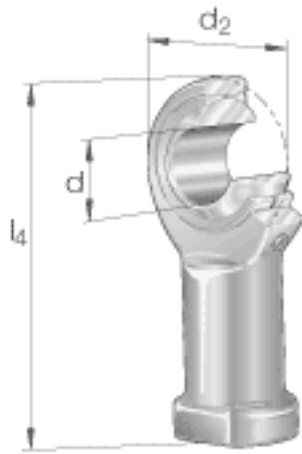


INA GIKR10-PB参数

尺寸	d	10	mm	轴承座孔径公差: H7 (算术平均值) 公差: +0,015 / 0
	d ₂	28	mm	-
	l ₄	57	mm	-
说明		0 - 0.035	mm	径向内部游隙 根据 DIN 12240-1 标准的偏 差, 尺寸系列 K
尺寸	B	14	mm	公差: 0 / -0,12
	C ₁	10.5	mm	-
	D	22	mm	-
	d ₁	12.9	mm	-
	d ₃	M10		-
	d ₄	15	mm	-
	d ₅	19	mm	-
	d _K	19.05	mm	-
	h ₁	43	mm	-
	l ₃	20	mm	-
	l ₅	6.6	mm	-
	l ₇	15	mm	-
	r _{1s min}	0.3	mm	倒角尺寸
	W	17	mm	-
接触角	α	13		-
重量	m	77	g	质量
基本额定载荷	C _r	10000	N	基本额定动载荷, 径向
	C _{0r}	18500	N	基本额定静载荷, 径向 轴承座的基本额定载荷

INA GIKR10-PB图片



参考资料:<http://www.sozhou.com/p/fbba0d61.html>