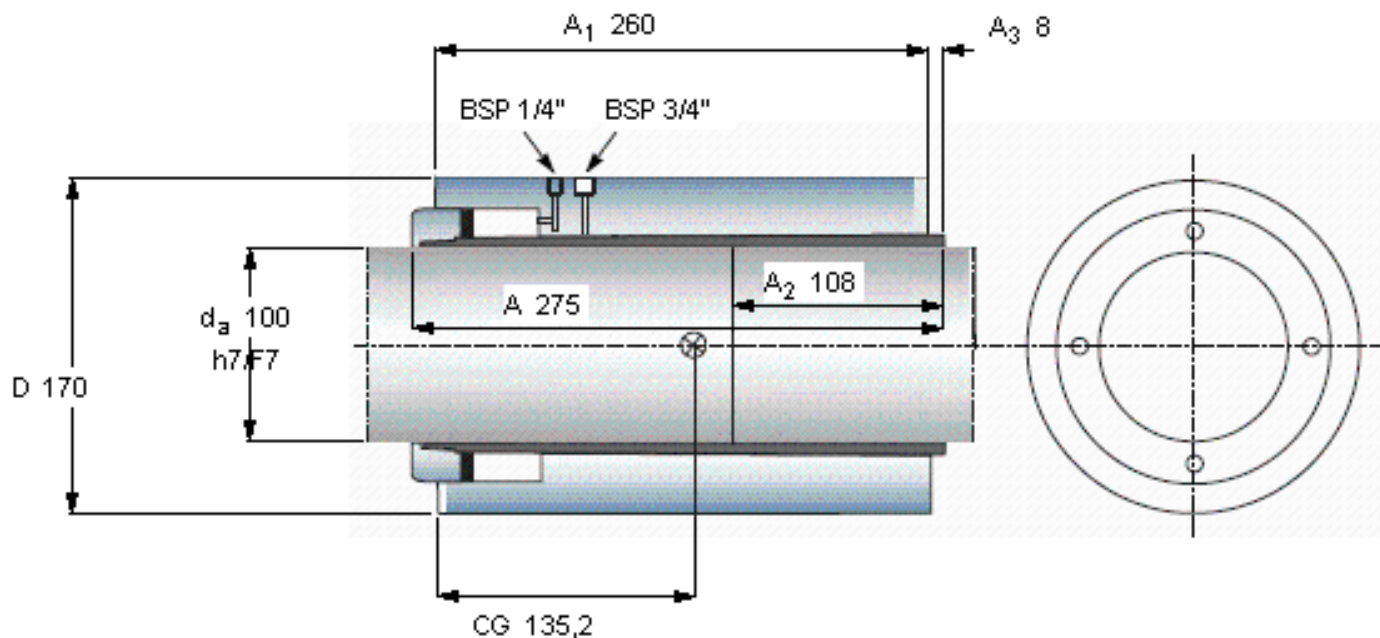


SKF OKC 100参数

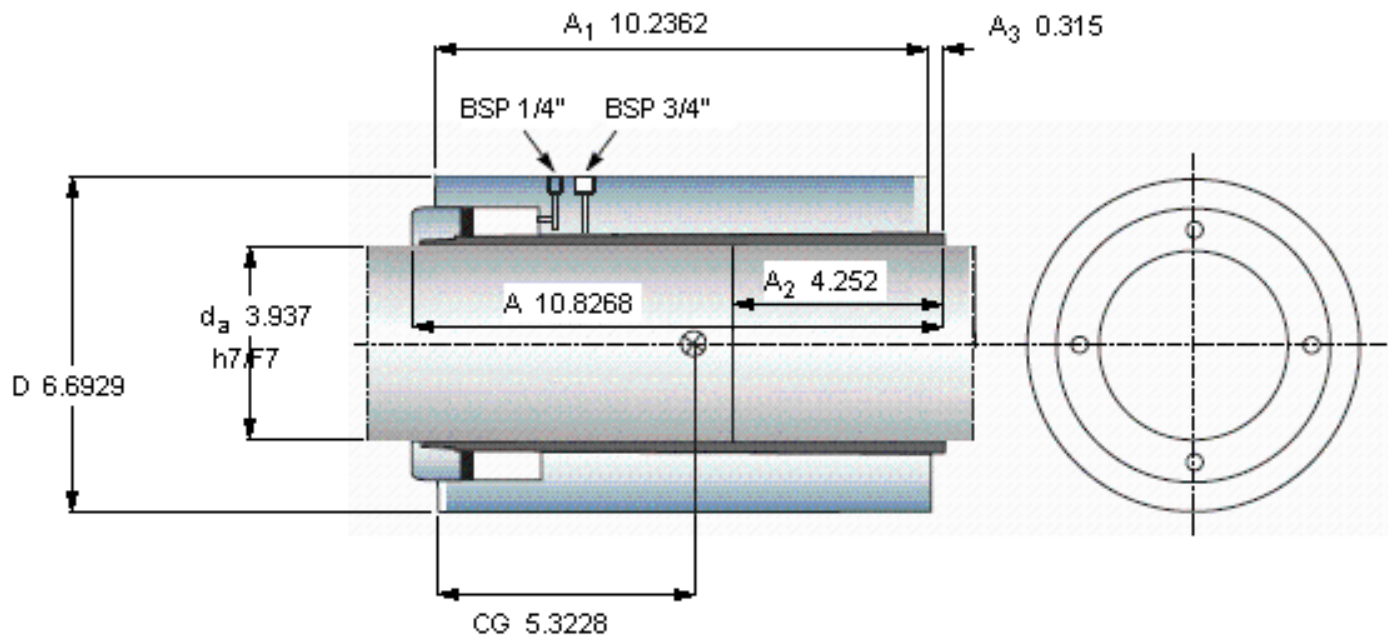
轴直径	d_a	100	mm	-
主要尺寸	D	170	mm	-
	A	275	mm	-
	A_1	260	mm	-
	A_2	108	mm	-
	A_3	8	mm	-
	A_4	-	mm	-
	Δ	0.16	mm	-
	CG	135.2	mm	-
重量	重量	30000	g	-
质量惯性矩	质量惯性矩	0.1	kgm^2	-
扭矩	扭矩	26	kNm	-
型号	最大	OKC 100	-	-

SKF OKC 100图片



例如，中间直径的轴联轴器为指定的 OKC 148

在满足 Δ 要求的情况下， A_3 的值可能或大或小，取决于如何利用联轴器座的公差和联轴器孔
也请参阅“安装与拆卸”章节



例如，中间直径的轴联轴器为指定的 OKC 148

在满足 Δ 要求的情况下， A_3 的值可能或大或小，取决于如何利用联轴器座的公差和联轴器孔
也请参阅“安装与拆卸”章节