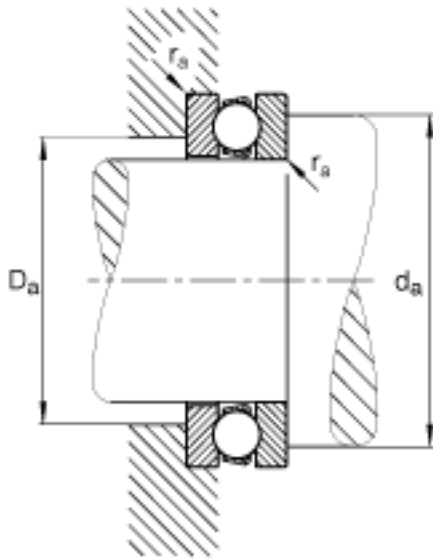


## FAG 51108参数

尺寸	d	40	mm	-
	D	60	mm	-
	T	13	mm	-
	$D_1$	42	mm	-
	$D_{a \max}$	48	mm	-
	$d_1$	60	mm	-
	$d_{a \min}$	52	mm	-
	$r_{a \max}$	0.6	mm	-
	$r_{\min}$	0.6	mm	-
重量	m	114	g	质量
基本额定载荷	$C_a$	27000	N	基本额定动载荷, 轴向
	$C_{0a}$	63000	N	基本额定静载荷, 轴向
尺寸	A	0.02		最小载荷系数
极限转速	$n_G$	7400	r/min	极限转速
疲劳极限载荷	$C_{ua}$	2750	N	疲劳极限载荷, 轴向

## FAG 51108图片





参考资料:<http://www.sozhou.com/p/fbd12737.html>