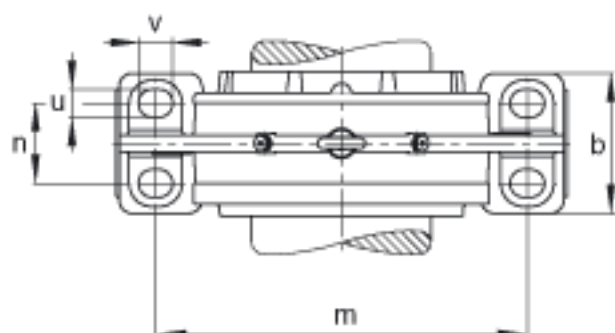
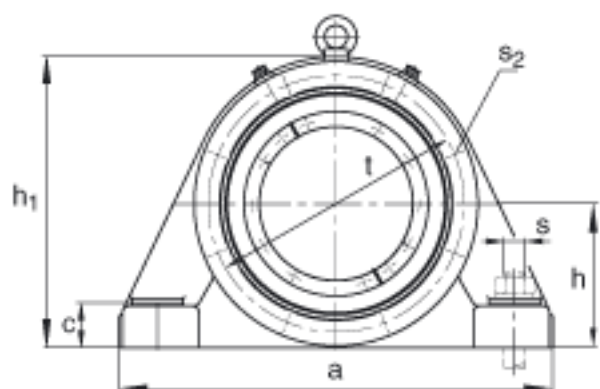
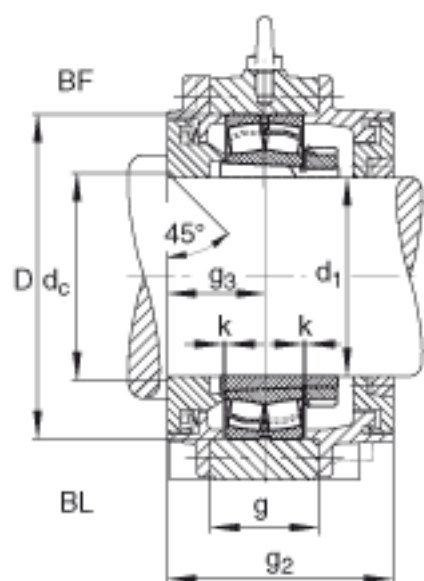


FAG BND2228-H-C-T-BL-S参数

尺寸	d <sub>1</sub>	125	mm	-
	a	530	mm	-
	h <sub>1</sub>	345	mm	-
	g <sub>2</sub>	196	mm	-
	c	50	mm	-
	D	250	mm	-
	d <sub>c</sub>	137	mm	-
	g	88	mm	-
	g <sub>3</sub>	88	mm	-
	h	170	mm	-
	k	3	mm	-
	m	430	mm	-
	n	85	mm	-
	s	M24		-
说明	s <sub>2</sub>	M16		-
尺寸	t	285	mm	-
	u	30	mm	-
说明	s <sub>2</sub>	6		数量
		22228K		型号, 轴承
其他		H3128		质量, 紧定套
重量	m <sub>1</sub>	70000	g	质量, 轴承座
说明		BND2228		型号, 轴承座
尺寸	b	160	mm	-
	v	35	mm	-

FAG BND2228-H-C-T-BL-S图片



参考资料:<http://www.sozhou.com/p/fbe95364.html>