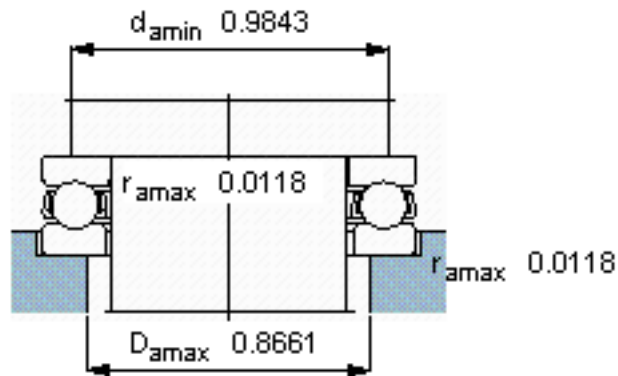
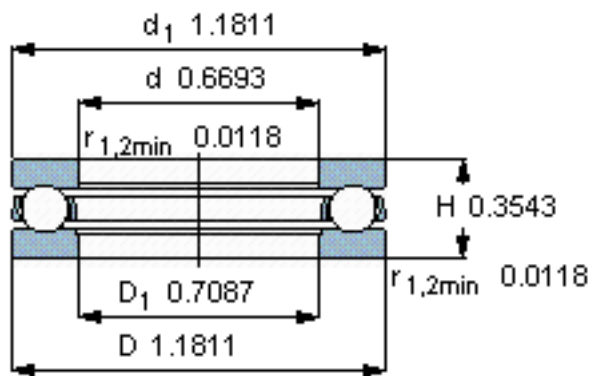
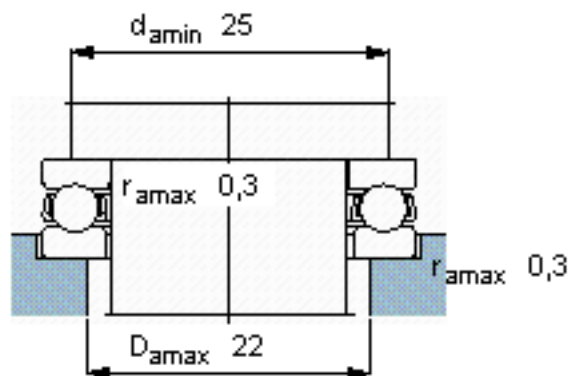
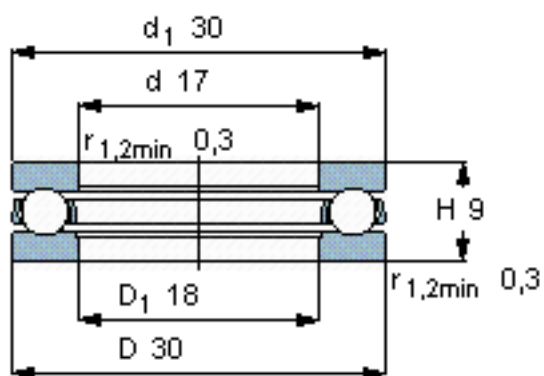


SKF 51103参数

主要尺寸	d	17	mm	-
	D	30	mm	-
	H	9	mm	-
基本额定载荷	C	11400	N	动载荷
	C_0	21200	N	静载荷
疲劳载荷极限	P_u	780	N	-
最小载荷系数	A	0.002	-	-
额定转速	额定转度	8500	r/min	-
	极限转速	12000	r/min	-
重量	重量	26	g	-
型号	型号	51103	-	-

SKF 51103图片



参考资料:<http://www.sozhou.com/p/fc1257a5.html>