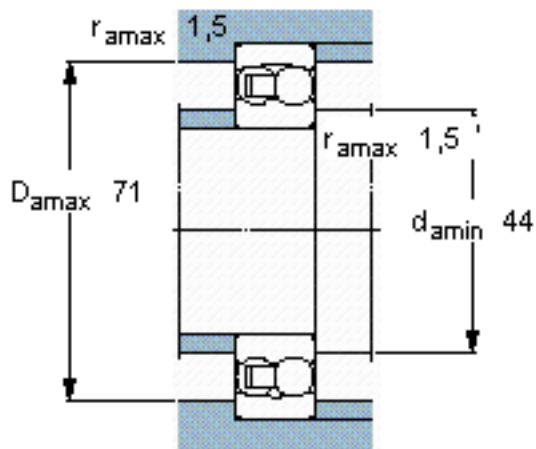
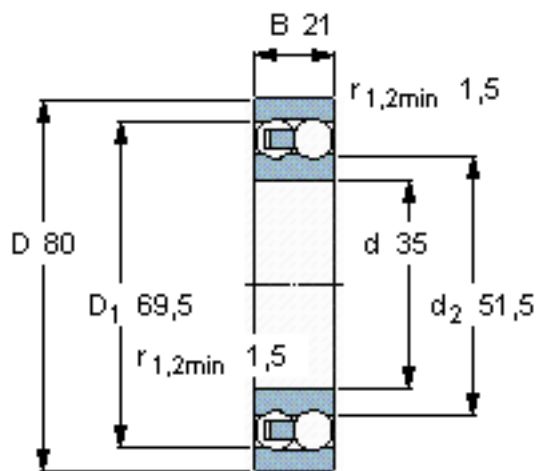


SKF 1307 ETN9参数

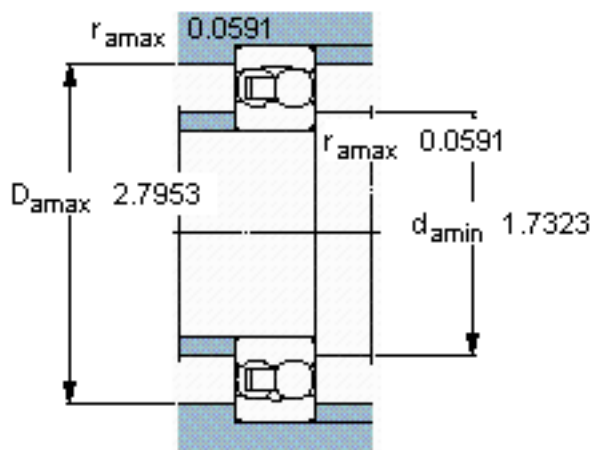
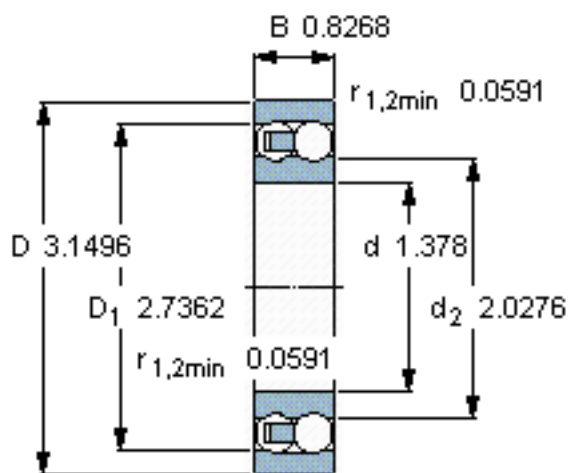
主要尺寸	d	35	mm	-
	D	80	mm	-
	B	21	mm	-
基本额定载荷	C	26500	N	动载荷
	C_0	8500	N	静载荷
疲劳载荷极限	P_u	430	N	-
额定转速	参考转速	16000	r/min	-
	极限转速	11000	r/min	-
重量	重量	510	g	-
型号	型号	1307 ETN9	-	-

SKF 1307 ETN9图片



计算系数

e 0,25
Y₁ 2,5
Y₂ 3,9
Y₀ 2,5



计算系数

e 0,25
Y₁ 2,5
Y₂ 3,9
Y₀ 2,5

参考资料:<http://www.sozhou.com/p/fc12f455.html>