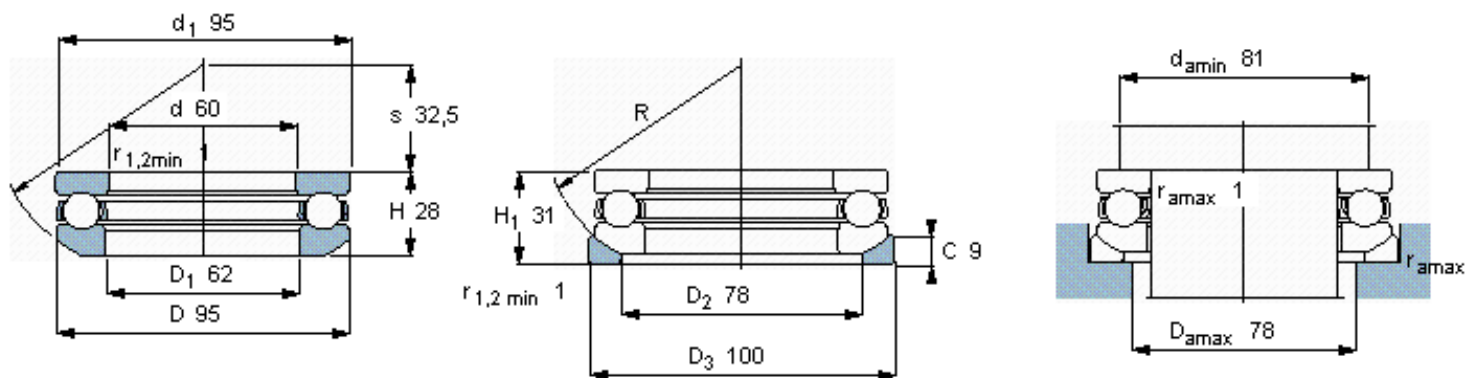


SKF 53212参数

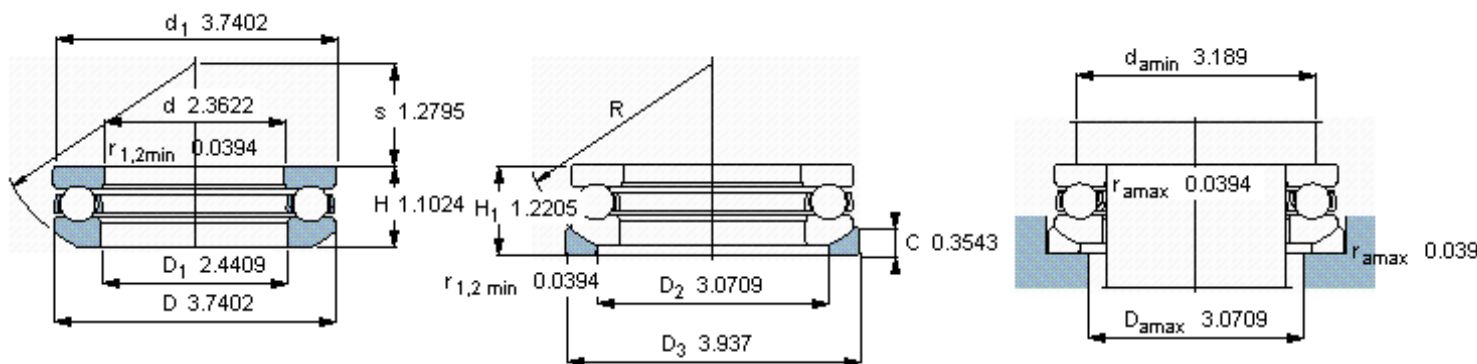
主要尺寸	d	60	mm	-
	D	95	mm	-
	H ₁	31	mm	-
基本额定载荷	C	62400	N	动载荷
	C ₀	150000	N	静载荷
疲劳载荷极限	P _u	5600	N	-
最小载荷系数	A	0.12	-	-
额定转速	额定转度	2800	r/min	-
	极限转速	3800	r/min	-
重量	轴承+垫圈	820	g	-
型号	轴承	53212	-	-
	座圈	U 212	-	-

SKF 53212图片



垫圈的球面曲率半径

R 72



垫圈的球面曲率半径

R 2.8346

参考资料:<http://www.sozhou.com/p/fc2571ac.html>