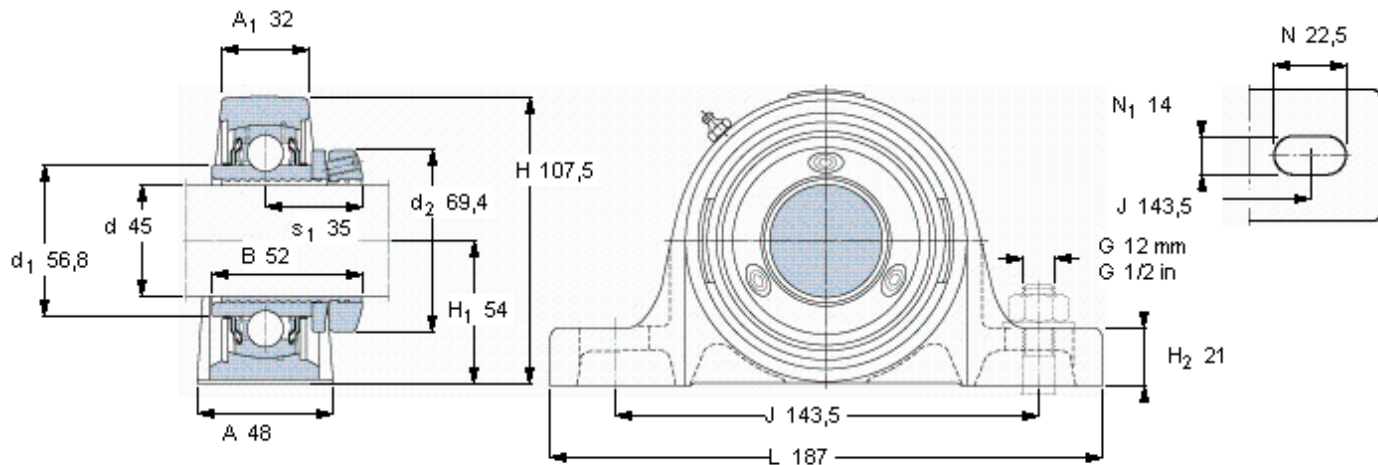


SKF SY 45 PF参数

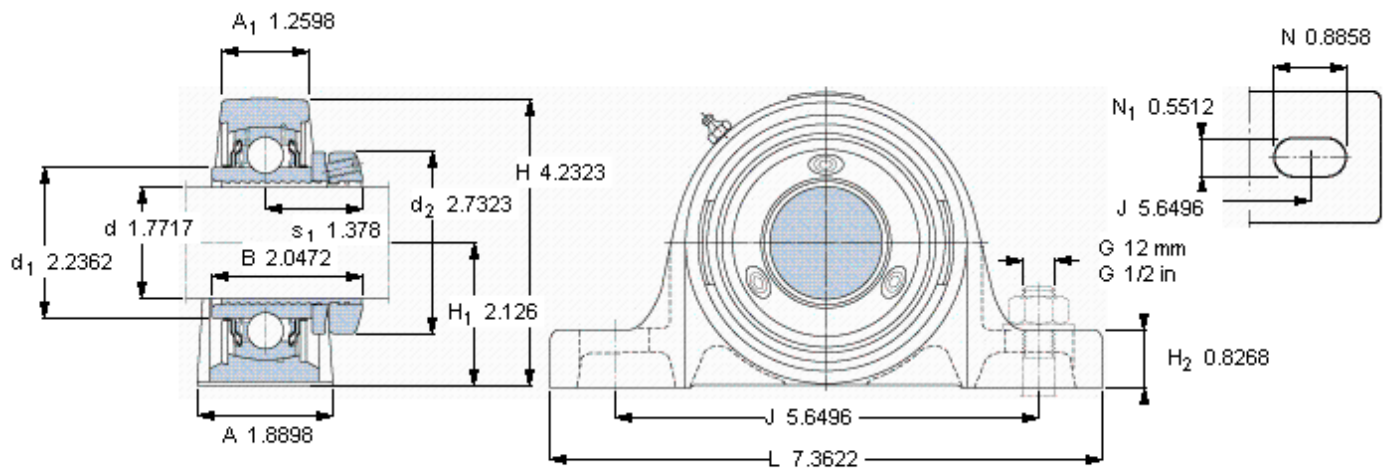
主要尺寸	d	45	mm	-
	A	48	mm	-
	H	107.5	mm	-
	H ₁	54	mm	-
	L	187	mm	-
基本额定载荷	C	33200	N	动载荷
	C ₀	21600	N	静载荷
极限转速	极限转速	4300	r/min	-
重量	重量	2250	g	-
型号	轴承单元	SY 45 PF	-	-
	轴承座	SY 509 M	-	-
	轴承	YSP 209-2F	-	-

SKF SY 45 PF图片



平头螺钉
紧固扭矩(最大) [Nm]

参考资料:<http://www.sozhou.com/p/fc304979.html>



平头螺钉
 紧固扭矩(最大) [Nm]

M
 7.4