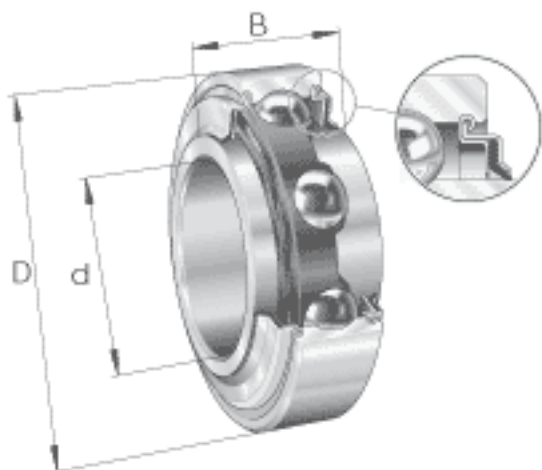


INA 209-KRR参数

基本额定载荷	C_r	32500	N	基本额定动载荷，径向
	C_{0r}	20400	N	基本额定静载荷，径向
说明		6209		相关轴承决定当量载荷。
尺寸	d	45	mm	-
	D	85	mm	-
	B	30	mm	-
	C	19	mm	-
	C_2	26.4	mm	-
	D_1	72.3	mm	-
	d_1	57.9	mm	-
	r_{min}	1.1	mm	-
重量	m	530	g	质量
极限转速	$n_{G\ Fett}$	4900	r/min	脂润滑时的极限转速

INA 209-KRR图片



参考资料：<http://www.sozhou.com/p/fc3a74e5.html>

