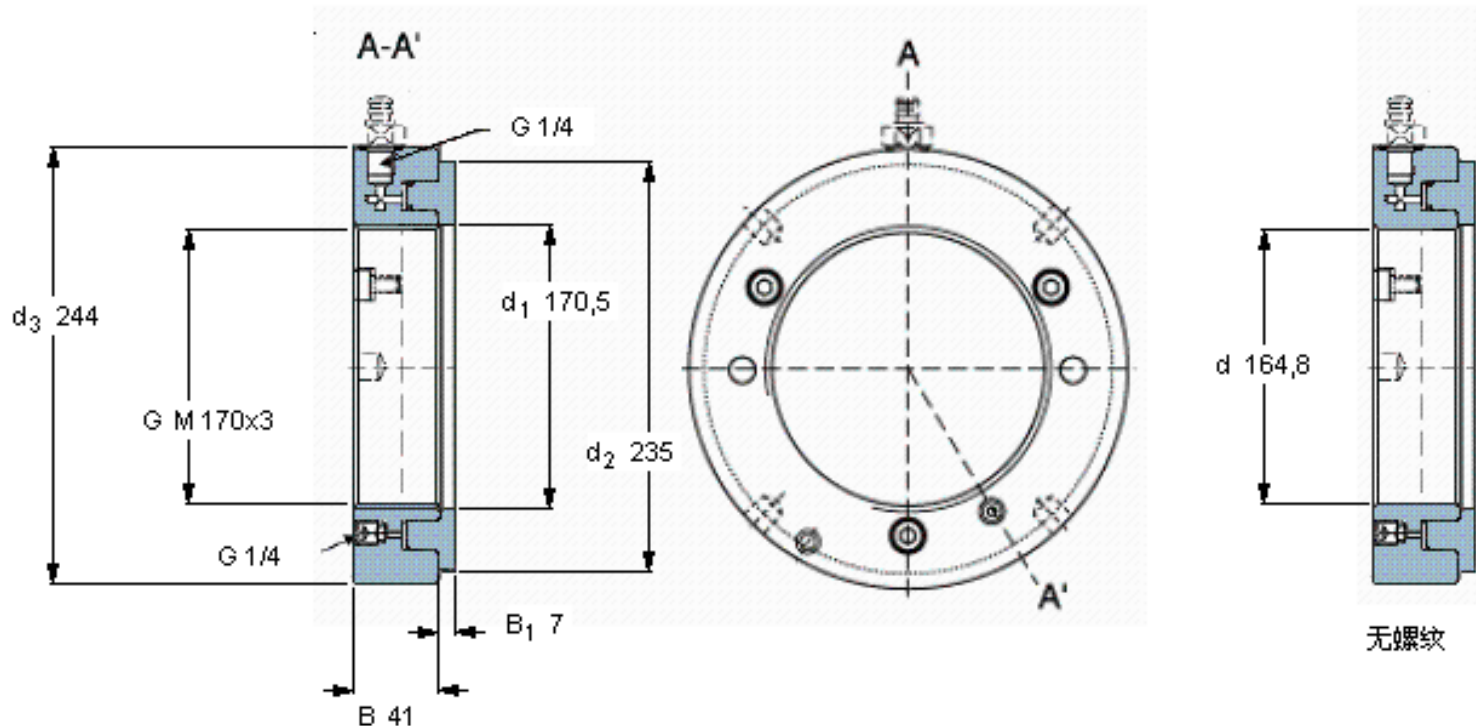


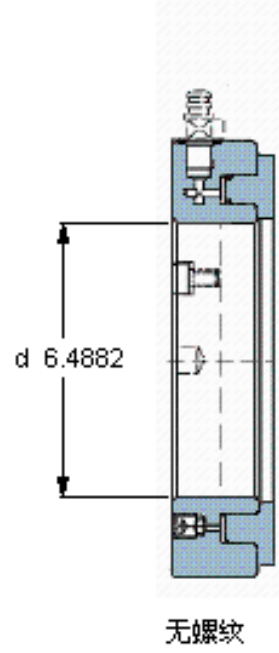
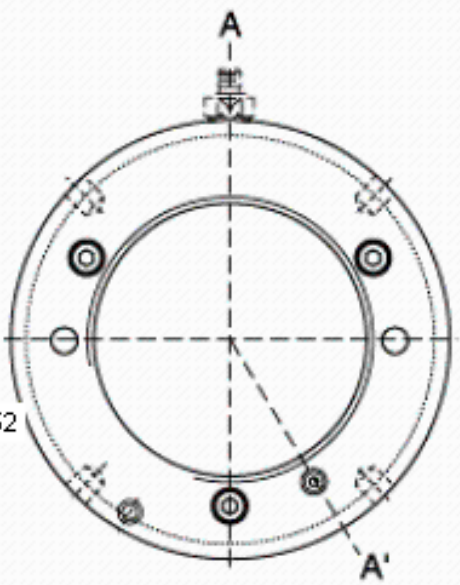
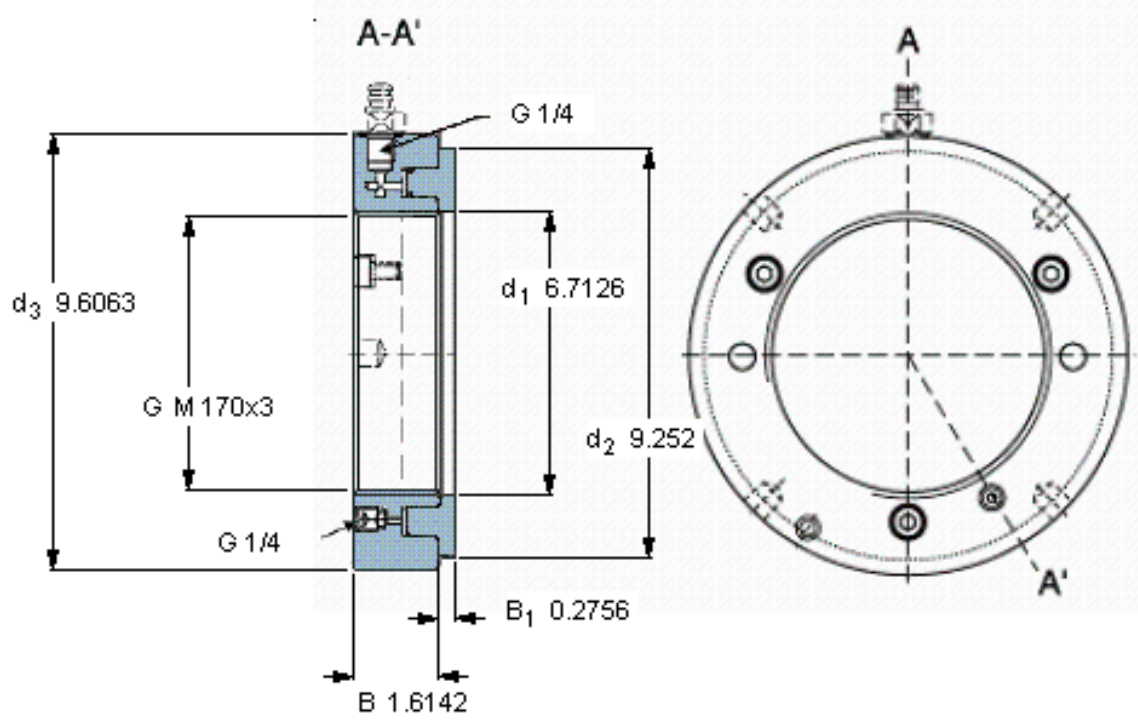
SKF HMV 34E参数

螺纹尺寸	螺纹尺寸	170	mm	-
主要尺寸	mm (公制尺寸)	M 170x3	in - 螺纹/in (英制尺寸)	-
	d_1	170.5	mm	-
	d_2	235	mm	-
	d_3	244	mm	-
	B	41	mm	-
	B_1	7	mm	-
允许活塞位移	允许活塞位移	6	mm	-
活塞面积	mm^2 (公制尺寸)	9400	in^2 (英制尺寸)	-
重量	重量	8400	g	-
型号	-	HMV 34E	-	-
	-	HMV 34E/A101	-	-

SKF HMV 34E图片



参考资料:<http://www.sozhou.com/p/fc418564.html>



无螺纹