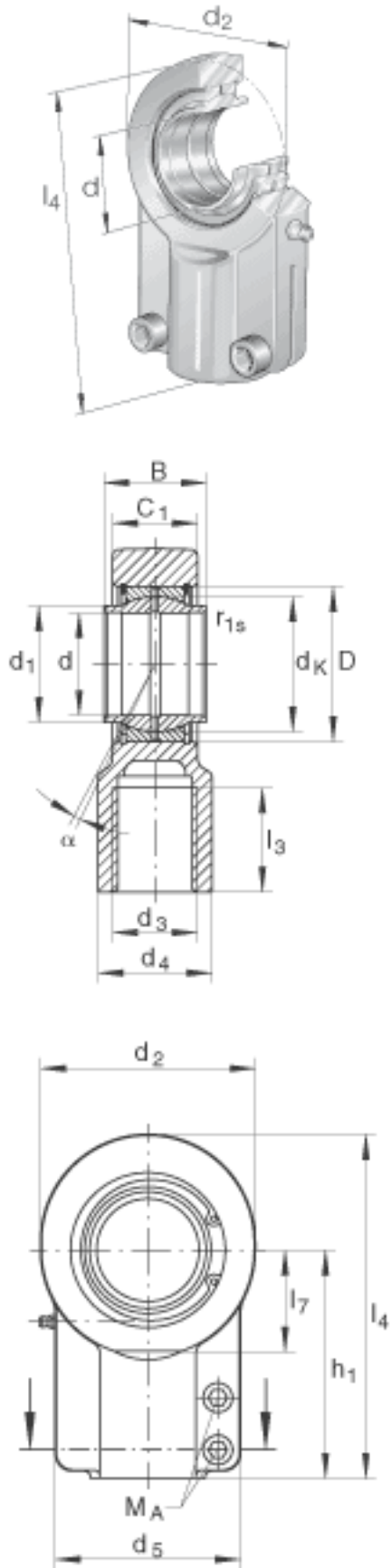


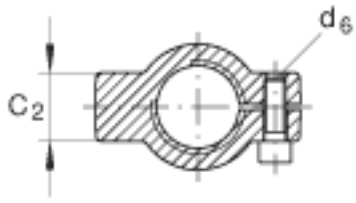
INA GIHNRK70-L0参数

尺寸	d	70	mm	轴承座孔径公差：H7 (算术平均值) 公差： +0,03 / 0
	d <sub>2</sub>	155	mm	-
	l <sub>4</sub>	245	mm	-
说明		0.055 - 0.142	mm	径向内部游隙
尺寸	B	70	mm	公差：0 / -0,3
	C <sub>1</sub>	57	mm	-
	C <sub>2</sub>	42	mm	-
	D	105	mm	-
	d <sub>1</sub>	79	mm	-
	d <sub>3</sub>	M56x2		-
	d <sub>4</sub>	80	mm	-
	d <sub>5</sub>	135	mm	-
	d <sub>6</sub>	M16x40		按 DIN 912-10.9 的孔 座顶盖螺栓
	d <sub>K</sub>	92	mm	-
	F <sub>Z</sub>	250000	N	公称柱面力
	h <sub>1</sub>	160	mm	-
	l <sub>3</sub>	76	mm	-
	l <sub>7</sub>	70	mm	-
	r <sub>1s min</sub>	1	mm	倒角尺寸
接触角	α	4		-
说明				螺纹跳动或螺纹槽由制 造厂家提供  不包括在 DIN 24 338 标准中
重量	m	9500	g	质量
基本额定载荷	C <sub>r</sub>	315000	N	基本额定动载荷，径向

	$C_{0r}$	475000	N	基本额定静载荷，径向轴承座的基本额定载荷
锁紧力矩	$M_A$	195	Nm	螺母的锁紧力矩
说明		250		公称柱面力

INA GIHNRK70-L0图片





参考资料:<http://www.sozhou.com/p/fc439939.html>