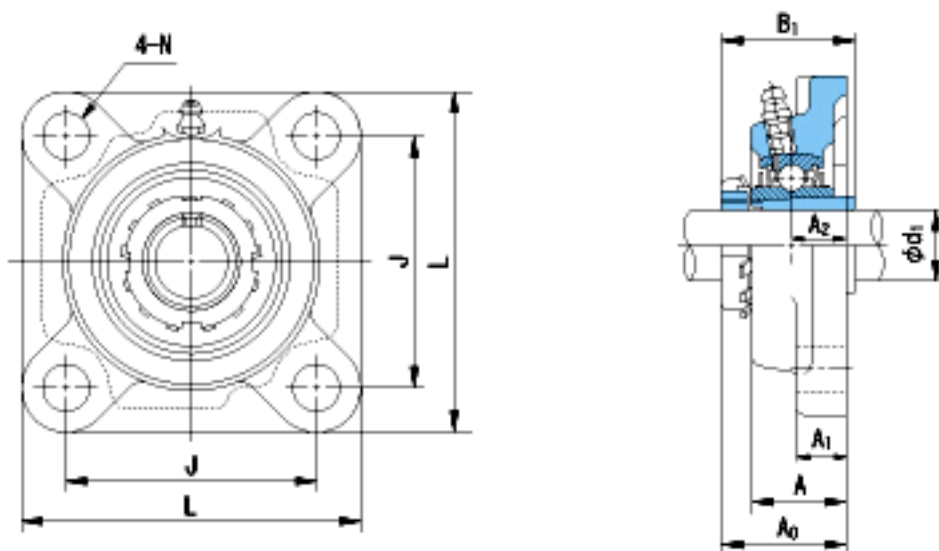


NACHI UKF211+H2311参数

外形尺寸	L	162	mm	-
	J	130	mm	-
	N	19	mm	-
安装尺寸	d1	50	mm	-
	A1	20	mm	-
	A2	25	mm	-
	B1	59	mm	-
	A	43	mm	-
	A0	53.5	mm	-
	重量	Mass	3600	g
基本额定载荷	Cr	43000	N	动载荷
	Cor	29400	N	静载荷
极限速度	Grease	-	r/min	脂润滑
	Oil	-	r/min	油润滑

NACHI UKF211+H2311图片



参考资料:<http://www.sozhou.com/p/fc440946.html>