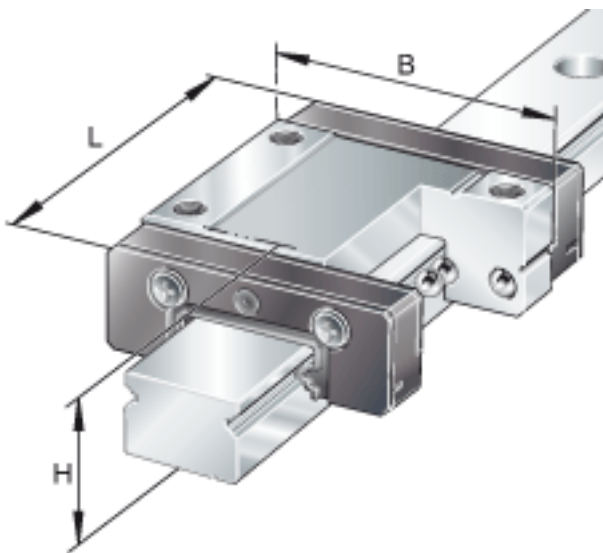


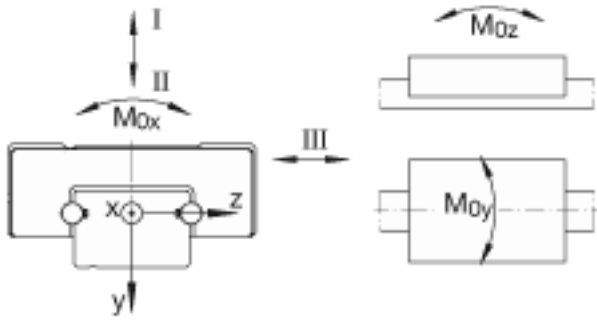
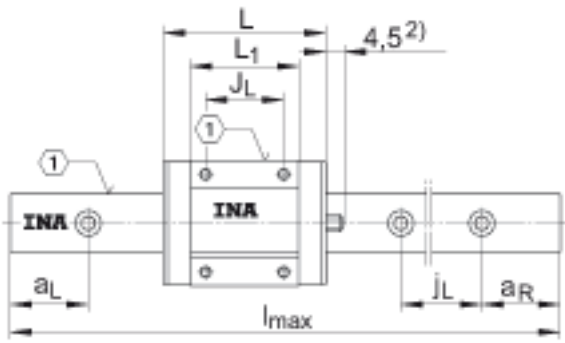
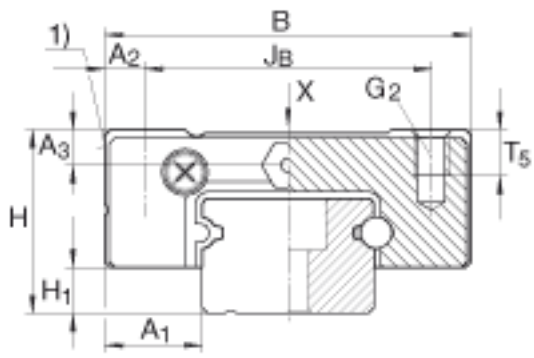
### INA KWEM12-L 参数

尺寸	$J_L$	20	mm	-
	$j_L$	25	mm	-
说明	$K_1$	M3		根据 DIN ISO 4762-12.9的螺钉 如果有调节螺钉, 应有螺钉防松措施。 最大锁紧力矩 (Nm): M2 = 0,6 M3 = 2,2 M4 = 5
尺寸	$L_1$	32	mm	-
	$l_{max}$	1000	mm	导轨的最大长度为 $L_{max}$ ; 更长的导轨需通过协商定制 可用的标准长度: 100 mm: 0,065 kg 150 mm: 0,098 kg 200 mm: 0,13 kg 275 mm: 0,179 kg 350 mm: 0,228 kg 475 mm: 0,309 kg 1000 mm: 0,65 kg
	$T_5$	3.5	mm	-
重量	$m_W$	51	g	滑块的质量
	$m_S$	0.65	kg/m	导轨的质量
载荷方向	$C_I$	3405	N	载荷方向 I: 压缩载荷
	$C_{0 I}$	6200	N	载荷方向 I: 压缩载荷
	$C_{II}$	3405	N	载荷方向 II: 拉伸载荷
	$C_{0 II}$	6200	N	载荷方向 II: 拉伸载荷
	$C_{III}$	2996	N	载荷方向 III: 横向载荷
	$C_{0 III}$	5208	N	载荷方向 III: 横向载荷
额定扭矩	$M_{0x}$	38.4	Nm	额定扭矩
	$M_{0y}$	25.7	Nm	额定扭矩
	$M_{0z}$	30.6	Nm	额定扭矩

尺寸	H	13	mm	-
	B	27	mm	-
	L	44	mm	-
说明	1)			定位面
尺寸	$A_1$	7.5	mm	-
	$A_2$	3.5	mm	-
	$A_3$	2.7	mm	-
	$a_{L \max}$	17.5	mm	-
	$a_{L \min}$	5	mm	-
	$a_{R \max}$	17.5	mm	-
	$a_{R \min}$	5	mm	-
说明	$G_2$	M3		根据 DIN ISO 4762-12.9的螺钉 如果有调节螺钉, 应有螺钉防松措施。 最大锁紧力矩 (Nm): M2 = 0,6 M3 = 2,2 M4 = 5
尺寸	$H_1$	3	mm	-
	$h_1$	3.5	mm	-
	$J_B$	20	mm	-

INA KWEM12-L图片





参考资料:<http://www.sozhou.com/p/fc576b1d.html>