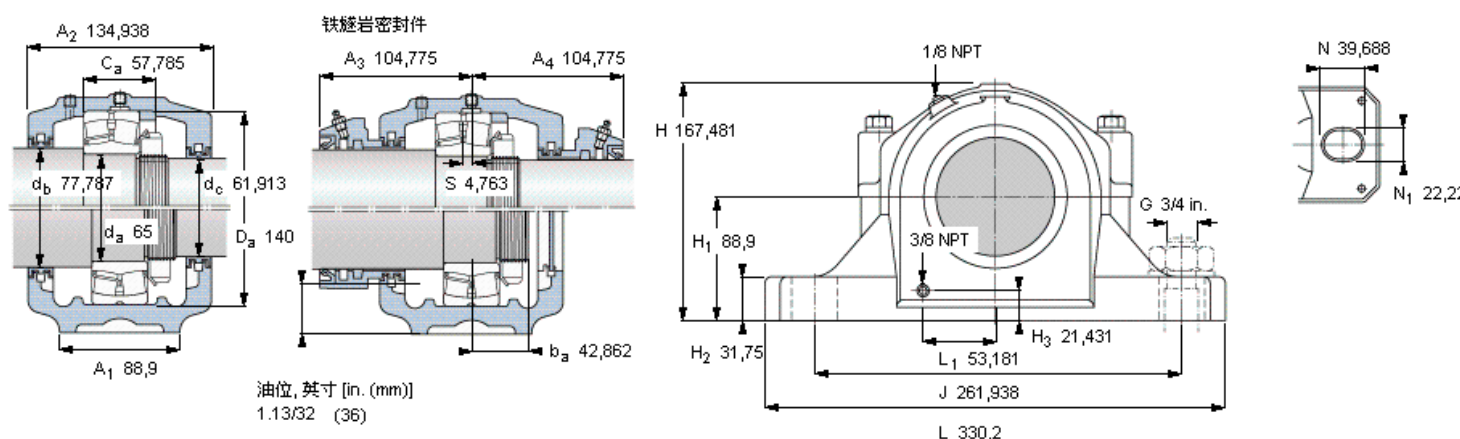


SKF 22313 E参数

轴直径	d_a	65	mm	-
轴承	型号	22313 E	-	-
基本额定载荷	C	340000	N	动载荷
主要尺寸	A_2	134.938	mm	-
	L	330.2	mm	-
	H	167.481	mm	-
	H_1	88.9	mm	-
重量	重量	17000	g	-
	带下列密封件的轴承座 套件型号	PosiTrac密封件	SAF 22313	-
	PosiTrac Plus密封件	SAF 22313 TLC	-	-
	铁燧岩密封件	SAF 22313 T	-	-

SKF 22313 E图片



轴承座套件部件¹⁾

轴承座 ²⁾	SAF 313
轴承 ³⁾	22313 E
定位环	1 x SR 16-13
锁定螺母	N 13
锁定垫圈	W 13
密封件选择:	
PosiTrac密封件	LOR 55
PosiTrac Plus 接触元件	B-10724-53
铁燧岩密封件	TER 55

其他的密封选择

带 V 形圈的燧岩密封件 (后缘 TV)	TER 55 V
接触密封件 (后缘 -210)	-
端盖 (后缘 Y)	EPR 7

注释

- 轴承座套件中的部件也可单独订购
- 轴承座始终配备迷宫密封环和定位环
- 参看型录“滚子轴承”中的其他内部游隙数据
- 有关 100% 轴承充填和 50% 轴承座充填要求，在修改设计或订购之前请先向 SKF 询问

额定速度, r/min

轴承极限转速	5000
PosiTrac Plus 密封件的最高速度	1950
燧岩密封件的最高速度	1000

有帽螺栓

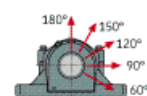
尺寸 [英寸]	5/8-11
推荐的紧固扭矩 [ft.lbs (Nm)]	220 (300)

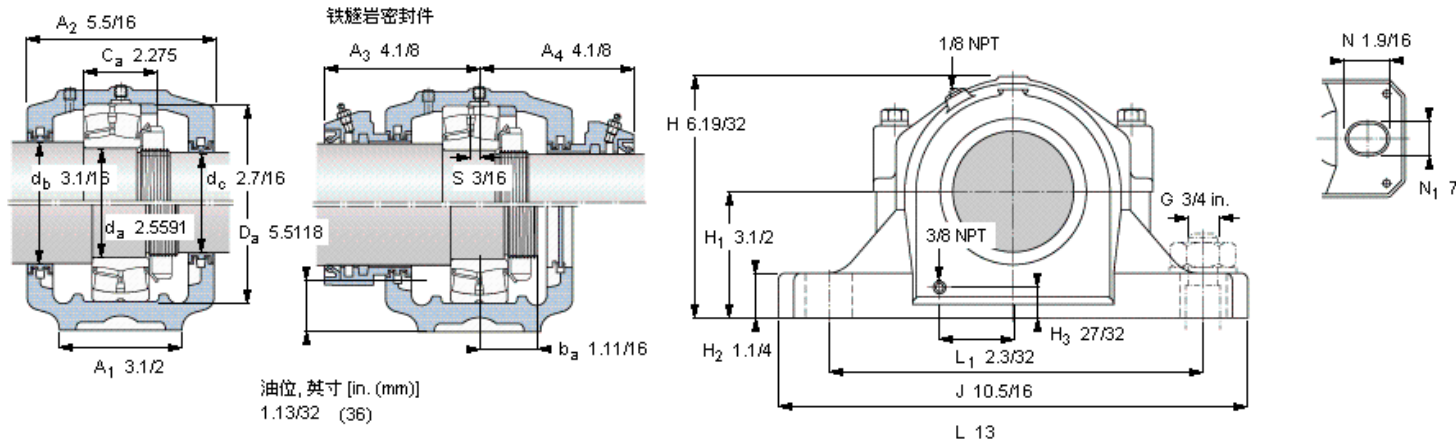
适用的固定螺栓

尺寸 [英寸 (毫米)]	3/4 (20)
油脂量 ⁴⁾	
初步填充, lb (kg)	0,8 (0,37)

轴承座最高安全负荷 [lbf (kN)]

P _{60°}	18700 (83,2)
P _{90°}	11200 (49,8)
P _{120°}	6800 (30,2)
P _{150°}	6000 (26,7)
P _{180°}	7100 (31,6)
P _a	4620 (20,5)





轴承座套件部件¹⁾

轴承座 ²⁾	SAF 313	
轴承 ³⁾	22313 E	
定位环	1 x SR 16-13	
锁定螺母	N 13	
锁定垫圈	W 13	
密封件选择：		
PosiTrac密封件	LOR 55	LOR 37
PosiTrac Plus 接触元件	B-10724-53	B-10724-37
铁迷宫密封件	TER 55	TER 37

其他的密封选择

带 V 形圈的迷宫密封件 (后缀 TV)	TER 55 V	TER 37 V
接触密封件 (后缀 -210)	-	-
端盖 (后缀 Y)	EPR 7	

注释

- 轴承座套件中的部件也可单独订购
- 轴承座始终配备迷宫密封环和定位环
- 参看型录“滚子轴承”中的其他内部游隙数据
- 有关 100% 轴承充填和 50% 轴承座充填要求，在修改设计或订购之前，请先向 SKF 询问

额定速度, r/min

轴承极限转速	5000	
PosiTrac Plus 密封件的最高速度	1950	
迷宫密封件的最高速度	1000	

有帽螺栓

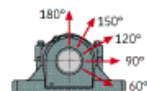
尺寸 [英寸]	5/8-11	
推荐的紧固		
扭矩 [ft.lbs (Nm)]	220	(300)

适用的固定螺栓

尺寸 [英寸 (毫米)]	3/4	(20)
--------------	-----	------

油脂量⁴⁾

初步填充, lb (kg)	0,8	(0,37)
---------------	-----	--------



参考资料: <http://www.sozhou.com/p/fc5d44a9.html>