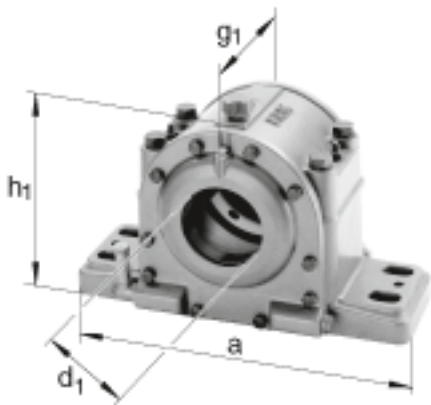
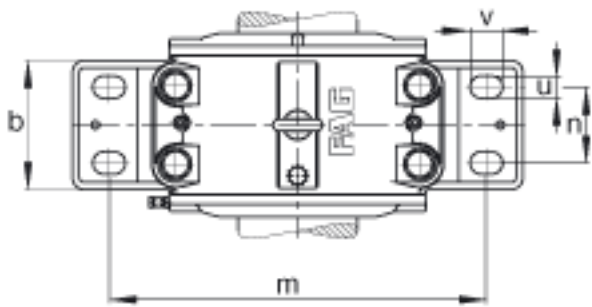
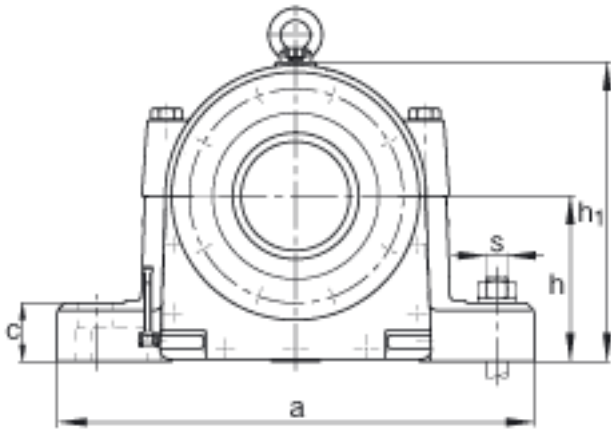
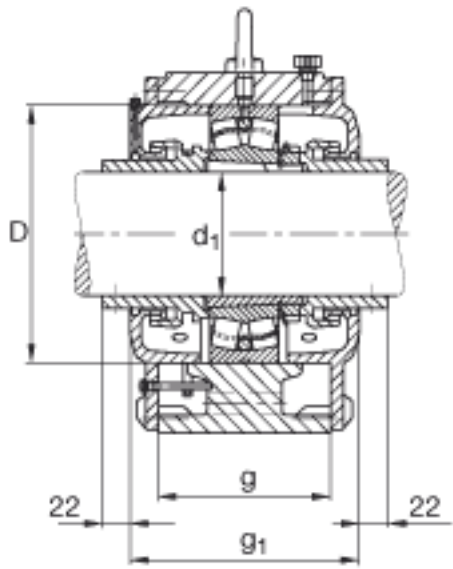


FAG LOE522-N-BF-L参数

尺寸	d_1	100	mm	-
	a	510	mm	-
	h_1	300	mm	-
	g_1	250	mm	-
说明		50-70	mm	油位高度
尺寸	b	165	mm	-
	c	50	mm	-
	D	200	mm	-
	g	175	mm	-
	h	165	mm	-
	m	420	mm	-
	n	80	mm	-
	s	M24		-
	u	30	mm	-
	v	45	mm	-
	重量	m_1	74000	g
说明		22222K		型号, 轴承
		H322		质量, 紧定套
		2.1 1		初始润滑油量
		LOE522-N-BF-L		型号, 轴承座

FAG LOE522-N-BF-L图片





参考资料:<http://www.sozhou.com/p/fc67ca17.html>