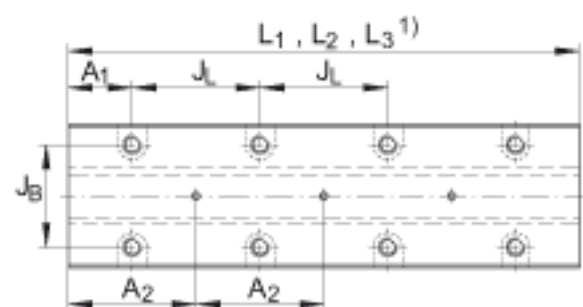
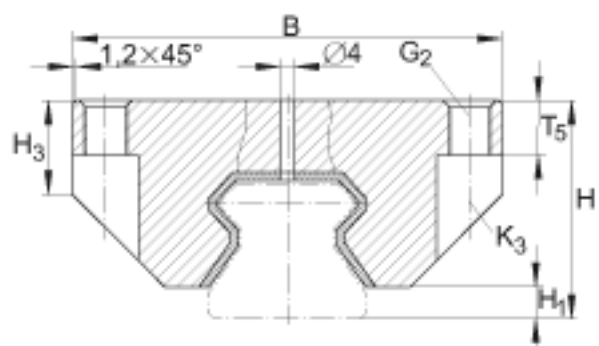
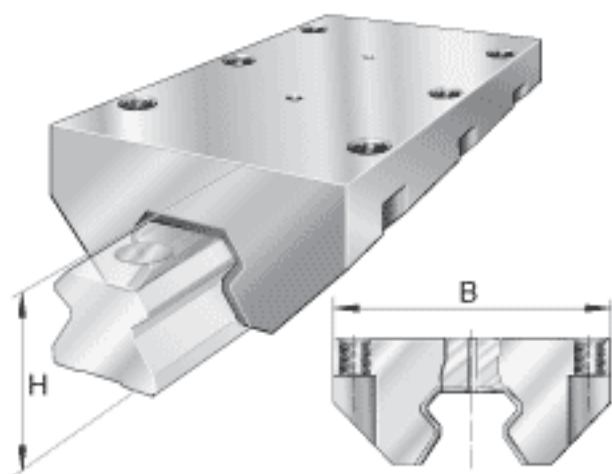


INA RUDS45-D参数

| | | | | |
|----|------------|------|----------|--|
| 尺寸 | J_L | 75 | mm | - |
| | K_3 | M10 | | 根据 DIN ISO 4762-12.9, 螺钉的通孔等级 G2 最大锁紧力矩 (Nm): M4 = 5 M5 = 10 M6 = 17 M8 = 41 M10 = 83 M12 = 140 M14 = 220 如果有调节螺钉, 应有螺钉防松措施。 |
| | L1/L2/L3 | | | 标准长度: L = 150 mm, 不是 RUDS65-D L = 225 mm, 不是 RUDS65-D L = 300 mm, 不是 RUDS65-D。 |
| | T_5 | 15 | mm | - |
| 重量 | m_{RUDS} | 3.6 | kg/100mm | 每100mm 阻尼滑块的质量 |
| 说明 | | | | 适合直线循环滚子轴承及导轨组件 RUE45-E RUE45-E-L (-KT) |
| 尺寸 | H | 60 | mm | - |
| | B | 118 | mm | - |
| | A_1 | 37.5 | mm | - |
| | A_2 | 75 | mm | - |
| 说明 | G_2 | M12 | | 根据 DIN ISO 4762-12.9的螺钉 RUDS...-D-H 的螺纹, 至少 1,25 x G2 最大锁紧力矩 (Nm): M6 = 17 M8 = 41 M10 = 83 M12 = 140 M14 = 220 |
| 尺寸 | H_1 | 8.7 | mm | - |
| | H_3 | 26 | mm | - |
| | J_B | 100 | mm | - |

INA RUDS45-D图片



参考资料:<http://www.sozhou.com/p/fc7cf682.html>