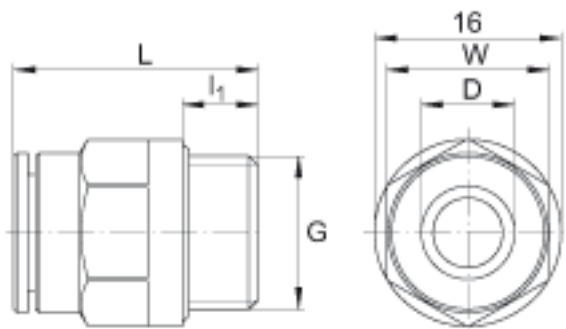


FAG ARCALUB-C6. TUBEFIT-G1/4参数

说明		G1/4		连接螺纹型号
尺寸	D	8	mm	外径
说明				软管接头：直

FAG ARCALUB-C6. TUBEFIT-G1/4图片



参考资料：<http://www.sozhou.com/p/fc7f9cc7.html>