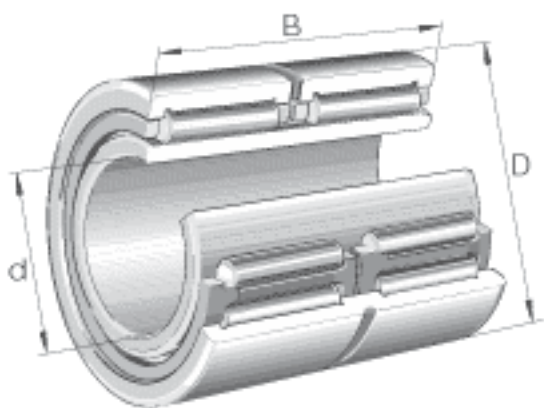
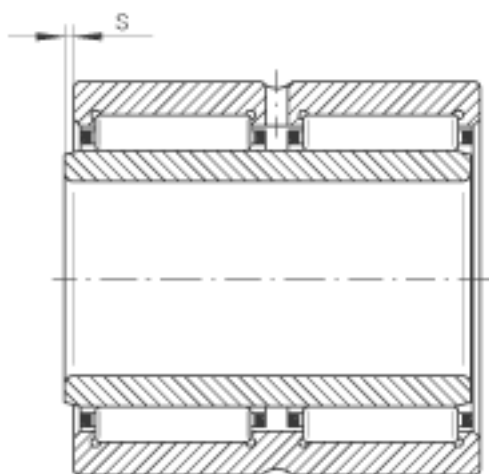
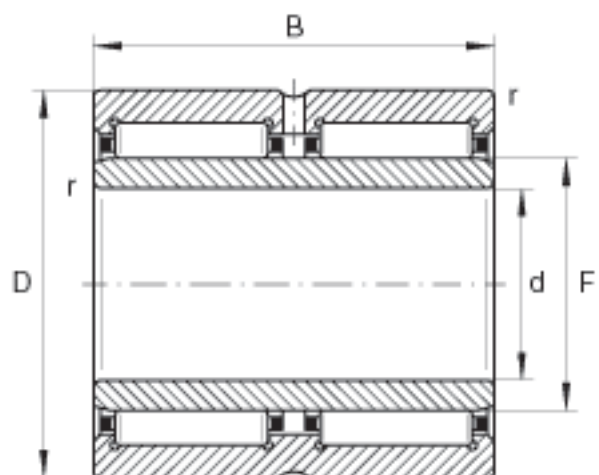


### INA NA6908-ZW参数

尺寸	d	40	mm	-
	D	62	mm	-
	B	40	mm	-
	F	48	mm	-
	$r_{min}$	0.6	mm	-
	s	0.5	mm	轴向位移
重量	m	430	g	质量
基本额定载荷	$C_r$	74000	N	基本额定动载荷，径向
	$C_{0r}$	116000	N	基本额定静载荷，径向
疲劳极限载荷	$C_{ur}$	19400	N	疲劳极限载荷，径向
极限转速	$n_G$	9200	r/min	极限转速
参考转速	$n_B$	5400	r/min	参考转速
说明				双列

### INA NA6908-ZW图片





参考资料:<http://www.sozhou.com/p/fc87f54b.html>