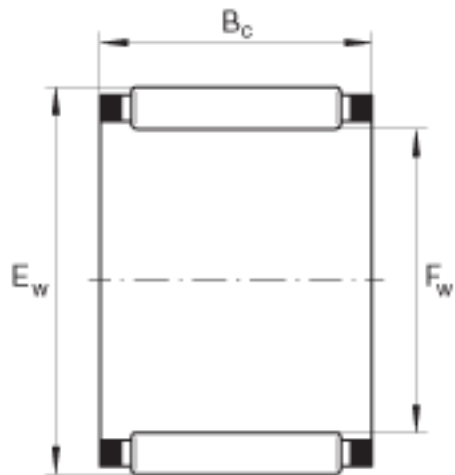
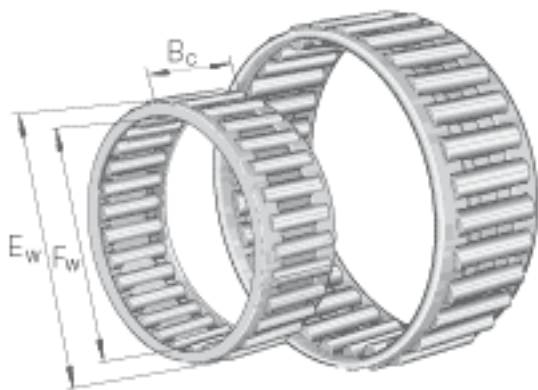


INA K20X28X20参数

尺寸	F_w	20	mm	-
	E_w	28	mm	-
	B_c	20	mm	-
重量	m	27	g	质量
基本额定载荷	C_r	23900	N	基本额定动载荷, 径向
	C_{0r}	28500	N	基本额定静载荷, 径向
	C_{ur}	3600	N	疲劳极限载荷, 径向
极限转速	n_G	20400	r/min	极限转速
参考转速	n_B	11100	r/min	参考转速

INA K20X28X20图片



参考资料:<http://www.sozhou.com/p/fc8a87e3.html>