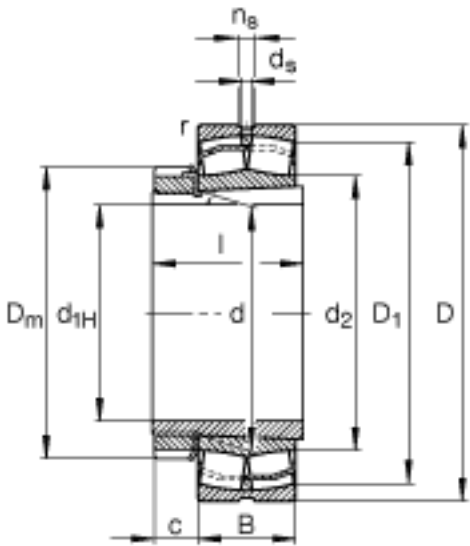
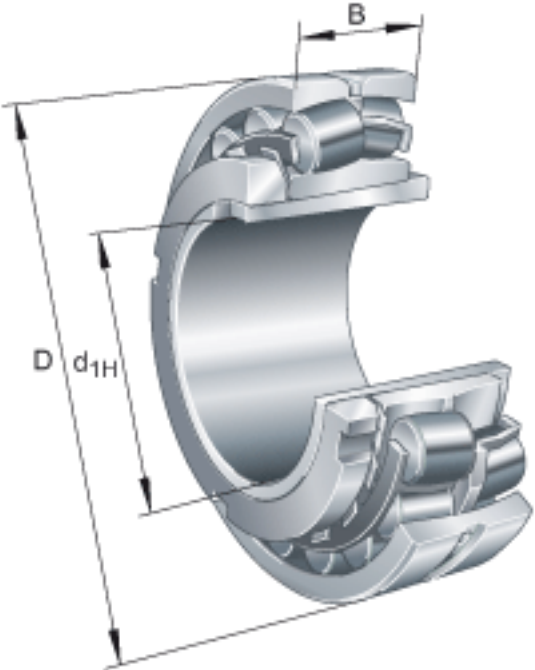


FAG 22228-E1-K + H3128参数

计算系数	$Y_2$	3.97		-	
基本额定载荷	$C_{0r}$	1040000	N	基本额定静载荷, 径向	
计算系数	$Y_0$	2.61		-	
极限转速	$n_G$	3150	r/min	极限转速	
参考转速	$n_B$	2320	r/min	参考速度	
疲劳极限载荷	$C_{ur}$	97000	N	疲劳极限载荷, 径向	
尺寸	$d_{1H}$	125	mm	-	
	D	250	mm	-	
	B	68	mm	-	
	$B_{a \min}$	8	mm	-	
	c	24	mm	-	
	$D_1$	223.1	mm	-	
	$D_{a \max}$	236	mm	-	
	$D_m$	180	mm	-	
	d	140	mm	-	
	$d_2$	164.9	mm	-	
	$d_{a \max}$	164	mm	-	
	$d_{b \min}$	149	mm	-	
	$d_s$	6.3	mm	-	
	l	97	mm	-	
	$n_s$	12.2	mm	-	
	$r_{a \max}$	2.5	mm	-	
	$r_{\min}$	3	mm	-	
	说明		H3128		质量, 紧定套
	重量	m	13700	g	质量
$m_1$		4400	g	质量, 紧定套	
基本额定载荷	$C_r$	870000	N	基本额定动载荷, 径向	

尺寸	e	0.25	-
计算系数	$Y_1$	2.67	-

FAG 22228-E1-K + H3128图片



参考资料:<http://www.sozhou.com/p/fc937d7c.html>

