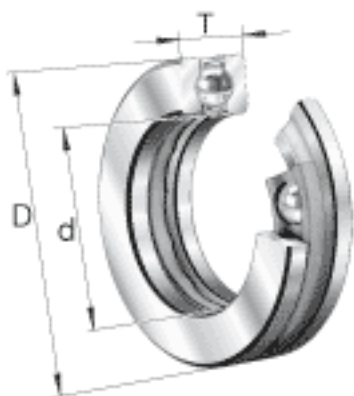
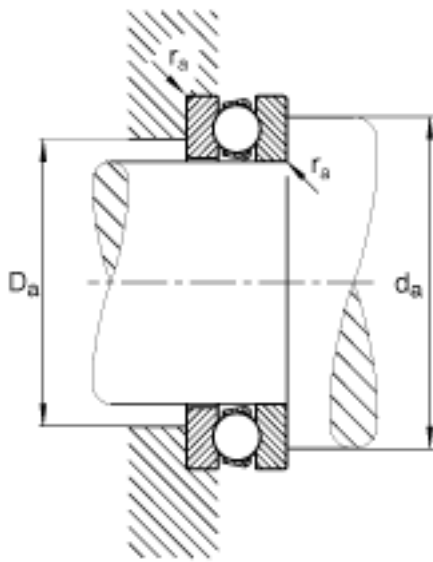
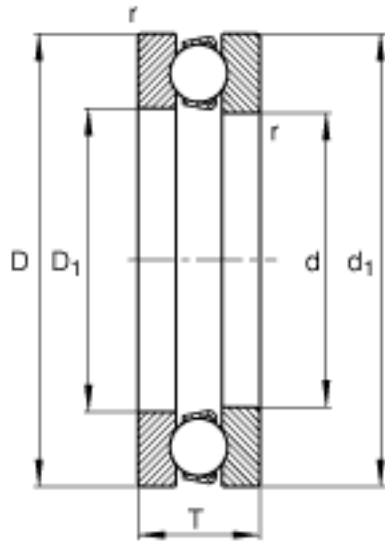


FAG 51412-MP参数

尺寸	d	60	mm	-
	D	130	mm	-
	T	51	mm	-
	D ₁	62	mm	-
	D _{a max}	88	mm	-
	d ₁	130	mm	-
	d _{a min}	102	mm	-
	r _{a max}	1.5	mm	-
	r _{min}	1.5	mm	-
重量	m	3570	g	质量
基本额定载荷	C _a	200000	N	基本额定动载荷, 轴向
	C _{0a}	400000	N	基本额定静载荷, 轴向
尺寸	A	0.85		最小载荷系数
极限转速	n _G	2190	r/min	极限转速
疲劳极限载荷	C _{ua}	21300	N	疲劳极限载荷, 轴向

FAG 51412-MP图片





参考资料:<http://www.sozhou.com/p/fc96fb7e.html>