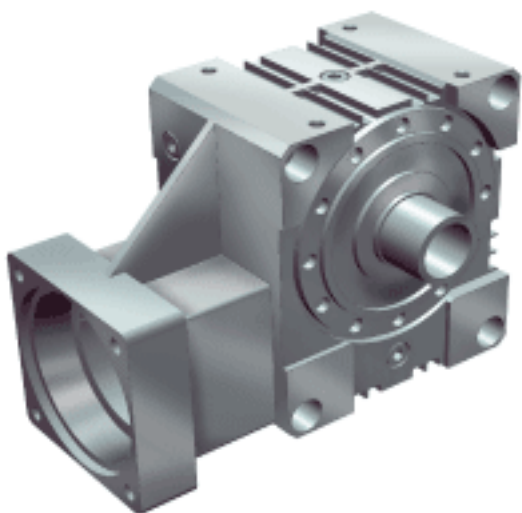
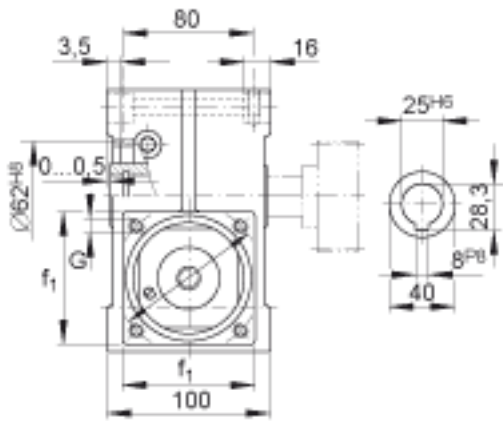
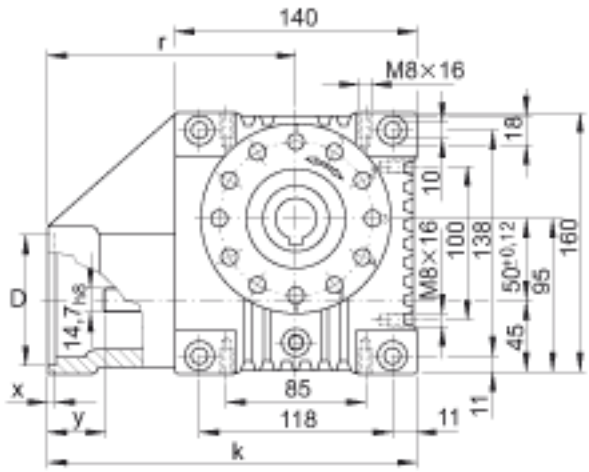


INA GETR-50-SCHN-95/115-PF-i 参数

尺寸	D	95	mm	公差:G7
	e	115	mm	-
	f_1	100	mm	-
	G	M8		-
	k	222	mm	-
	r	152	mm	-
	x	5	mm	-
	y	42	mm	-
重量	m	7000	g	质量
说明	变速箱 - 键连接的传动轴 中心距离 $a_0 = 50 \text{ mm}$			
	传动比: $i = 4,75$ $i = 6,75$ $i = 9,25$ $i = 14,5$ $i = 19,5$ $i = 29$ $i = 39$ $i = 50$			

INA GETR-50-SCHN-95/115-PF-i 图片





参考资料:<http://www.sozhou.com/p/fcb3011c.html>