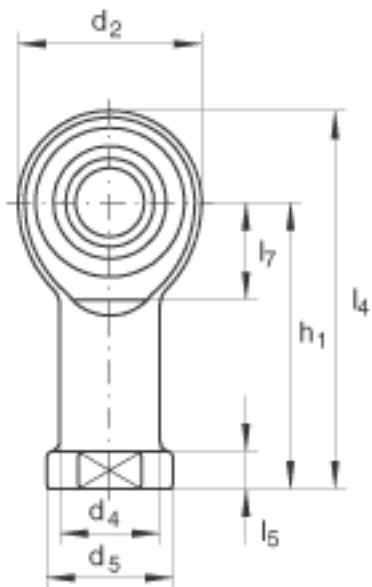
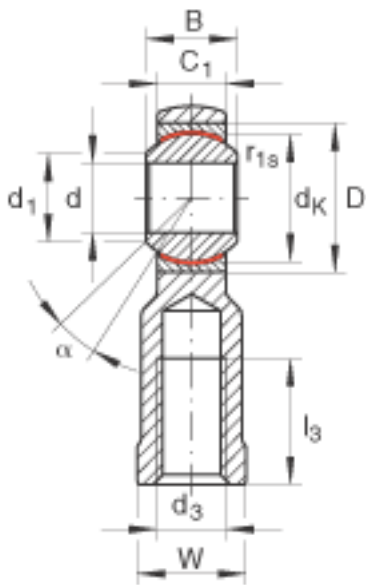
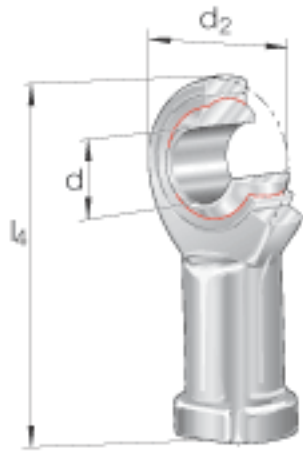


INA GIKR16-PW参数

尺寸	d	16	mm	轴承座孔径公差：H7 (算术平均值) 公差： +0,018 / 0
	d ₂	42	mm	-
	l ₄	85	mm	-
说明		0 - 0.035	mm	径向内部游隙
尺寸	B	21	mm	公差：0 / -0,12
	C ₁	15	mm	-
	D	32	mm	-
	d ₁	19.3	mm	-
	d ₃	M16		-
	d ₄	22	mm	-
	d ₅	28	mm	-
	d _K	28.575	mm	-
	h ₁	64	mm	-
	l ₃	28	mm	-
	l ₅	8	mm	-
	l ₇	23	mm	-
	r _{1s min}	0.3	mm	倒角尺寸
	W	22	mm	-
接触角	α	15		-
重量	m	220	g	质量
基本额定载荷	C _r	39000	N	基本额定动载荷，径向
	C _{0r}	45200	N	基本额定静载荷，径向 轴承座的基本额定载荷

INA GIKR16-PW图片



参考资料:<http://www.sozhou.com/p/fcd50445.html>