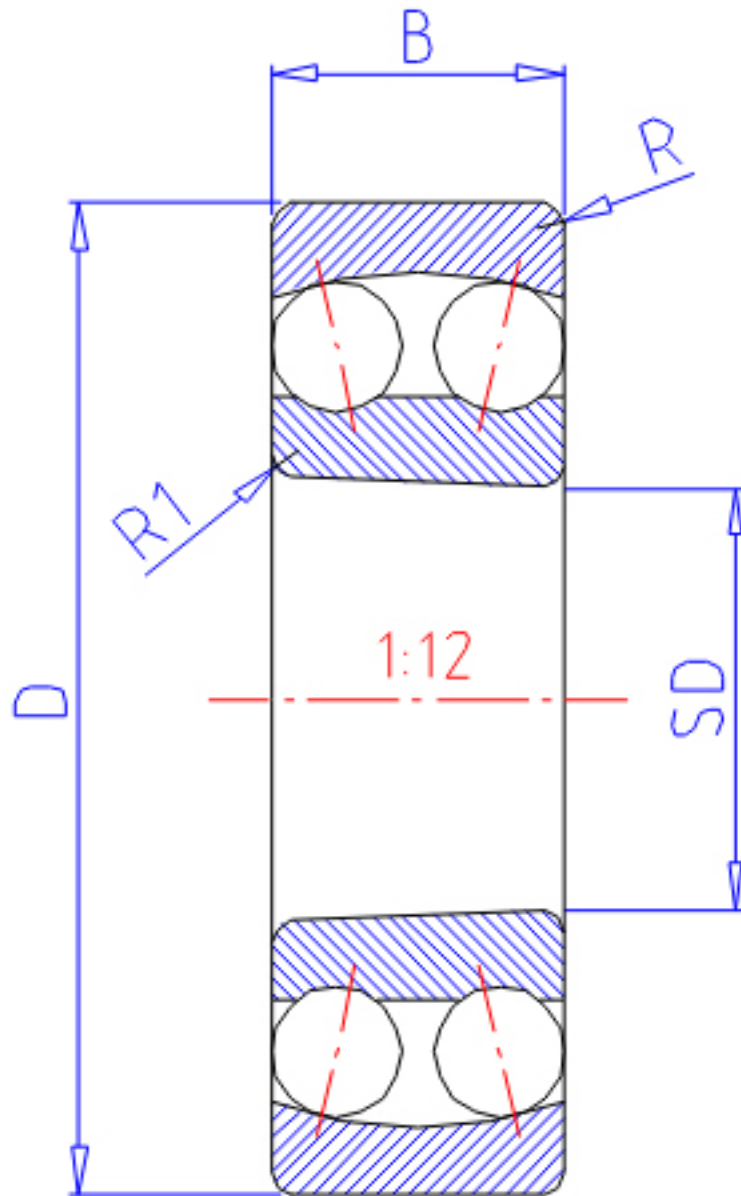


### NTN 2218SK参数

主要尺寸	SD	90	mm	-
	D	160	mm	外径
	B	40	mm	宽度
	R	2.0	mm	(最小)
	R1	1.0	mm	(最小)
型号	ORDER	2218SK		型号
基本额定载荷	CR	70500	N	动载荷
	COR	28700	N	静载荷
	CRF	7200	kgf	动载荷
	CORF	2930	kgf	静载荷
极限转速	LSG	3600	r/min	脂润滑
	LSO	4300	r/min	油润滑
重量	MASS	3130	g	重量
安装尺寸	DA1	99	mm	(最小)
	DA	151	mm	(最大)
常数	E	0.27		常数
轴向载荷系数	Y1	2.4		-
	Y2	3.7		-
	Y0	2.5		-

### NTN 2218SK图片



参考资料:<http://www.sozhou.com/p/fce30a2a.html>

