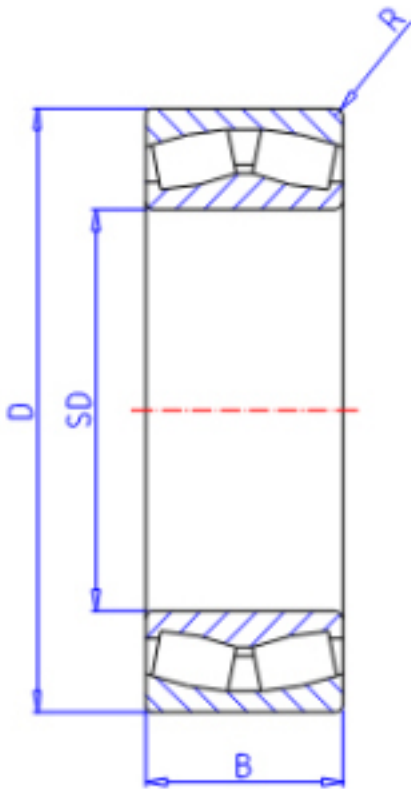


KOYO 22319RHR参数

主要尺寸	SD	95	mm	内径
	D	200	mm	外径
	B	67.0	mm	宽度
	R	3.0	mm	(最小)
型号	ORDER	22319RHR		型号
基本额定载荷	C	733000	N	动载荷
	C0	726000	N	静载荷
极限转速	NG	1800	1/min	脂润滑
	NO	2300	1/min	油润滑

KOYO 22319RHR图片



参考资料:<http://www.sozhou.com/p/fce6fc4d.html>

