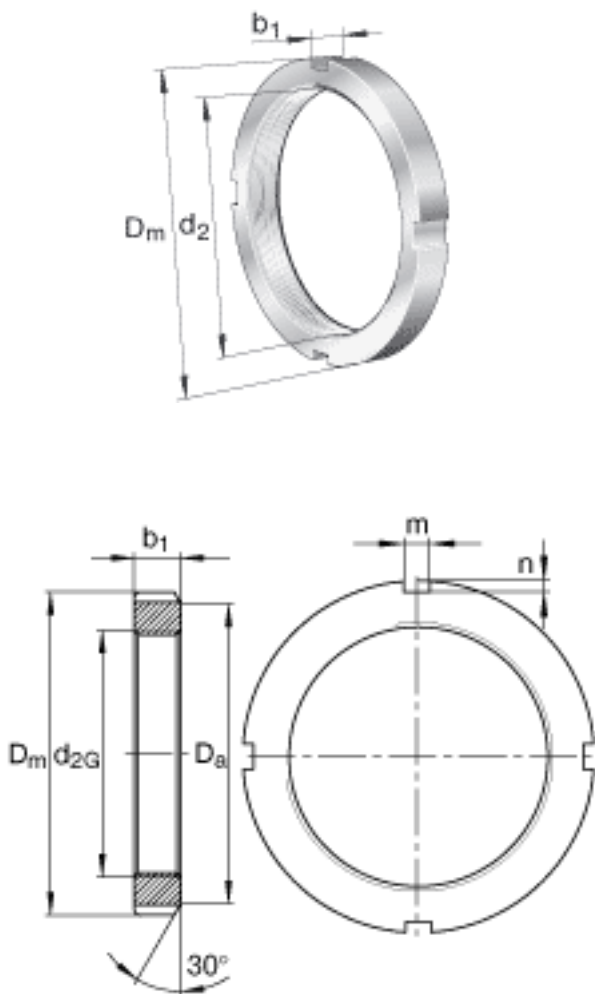


FAG KM36参数

尺寸	d_{2G}	M180x3		螺纹
	D_m	230	mm	-
	b_1	27	mm	-
	D_a	203	mm	-
	m	18	mm	-
	n	8	mm	-
重量	m_1	3040	g	质量, 螺母
说明		MB36		型号, 止动装置

FAG KM36图片



参考资料:<http://www.sozhou.com/p/fd16d38d.html>