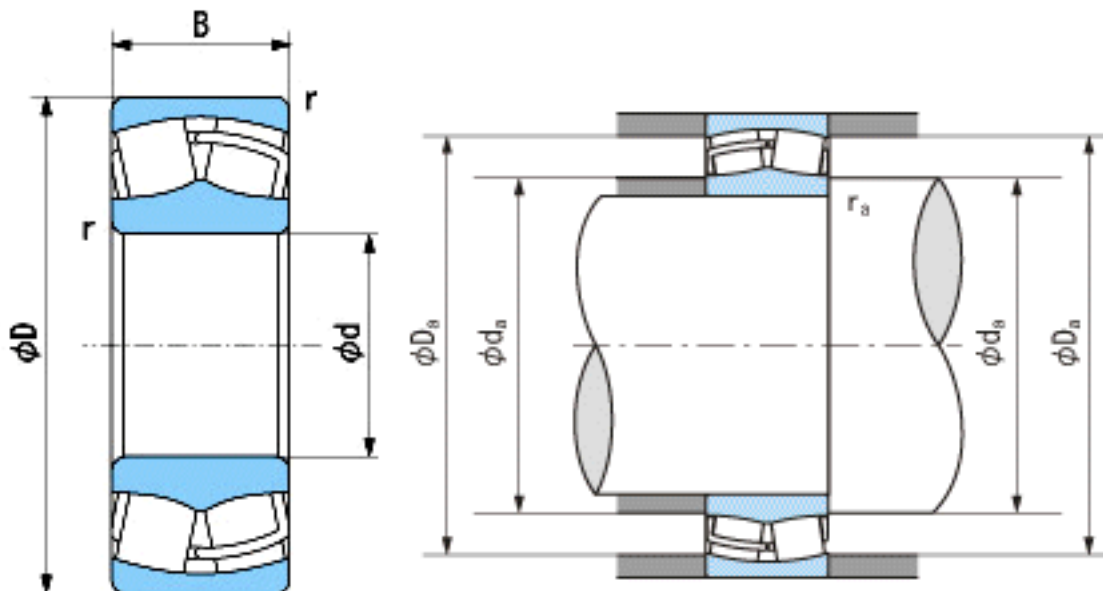


### NACHI 23132EX1参数

外形尺寸	d	160	mm	内径
	D	270	mm	外径
	B	86	mm	宽度
	r	2.1~4	mm	轴向
	r	2.1~6.5	mm	轴向
安装尺寸	da (min)	172.0	mm	(最小)
	Da (max)	258.0	mm	(最大)
	ra (max)	2.0	mm	(最大)
重量	Mass	20500	g	重量
基本额定载荷	Cr	1180000	N	动载荷
	Cor	1430000	N	静载荷
极限速度	Grease	1800	r/min	脂润滑
	Oil	2400	r/min	油润滑

### NACHI 23132EX1图片



参考资料:<http://www.sozhou.com/p/fd219682.html>